

Tratto dati tecnici

Altezza Acqua	120cm
Altezza Esterna	
senza telaio	129cm
con telaio	139cm
Modularità pannelli interni	da 90cm
Ingombro struttura a terra	più 80cm

TRATTO è il modello fuori terra a sfioro nascosto, elegante, caratterizzato da linee pulite e con un alto volume d'acqua.

La modularità e le vaste opportunità di personalizzazione la rendono la soluzione ideale per qualsiasi tipo di contesto, senza necessità di dover ricorrere a permessi edilizi, opere murarie o scavi.

Il telaio preassemblato, disponibile addizionalmente, consente di installare la piscina direttamente su terreni irregolari escludendo la necessità di dover ricorrere a una platea in cemento.

La fornitura standard include la struttura portante, il canale di sfioro, il tamponamento di fondo, la scala interna.

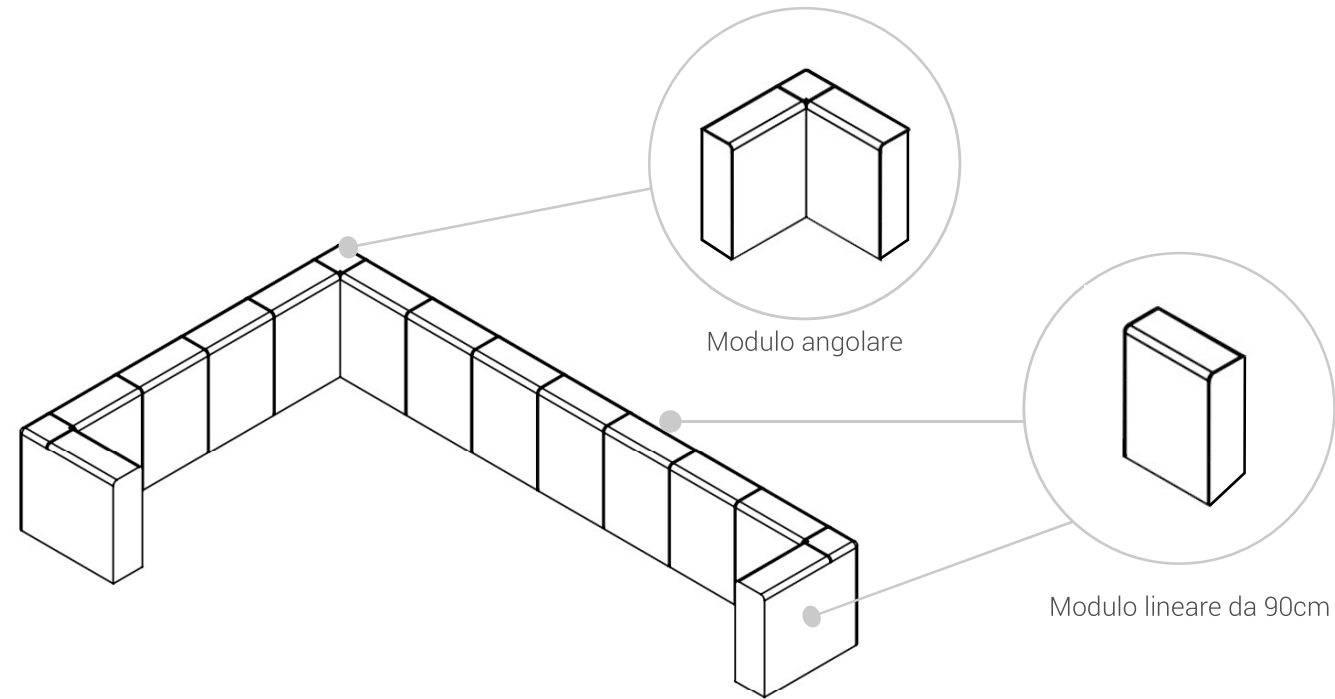
Forature standard incluse per gli accessori utilizzati.

TRATTO

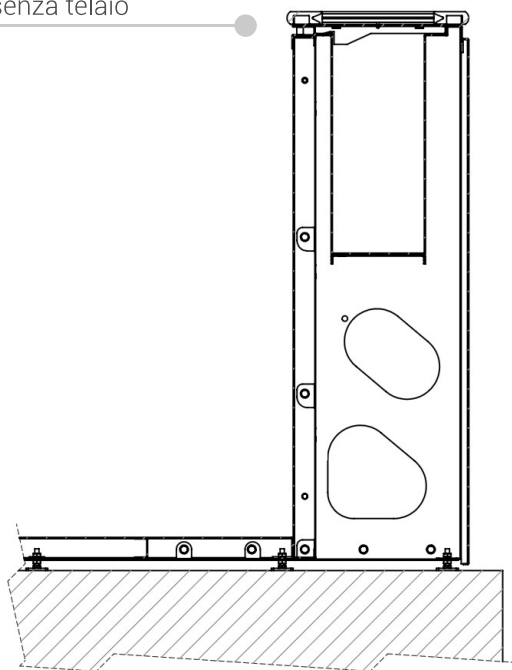


Concetto di modularità

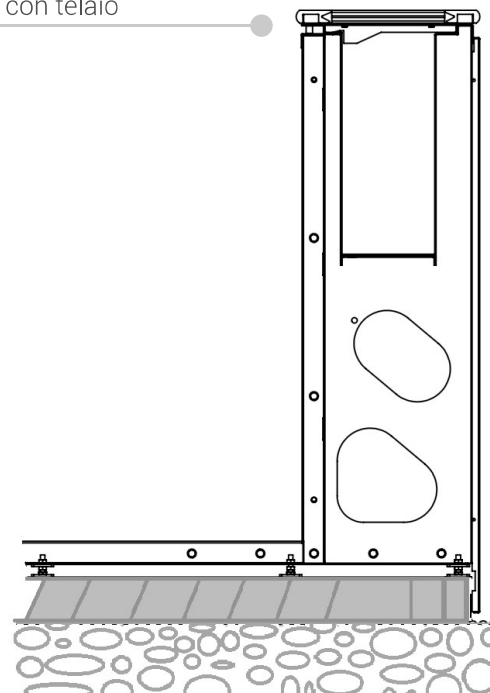
Come calcolare gli ingombri col concetto di modularità: aggiungere allo specchio d'acqua 80cm.



Sezione senza telaio

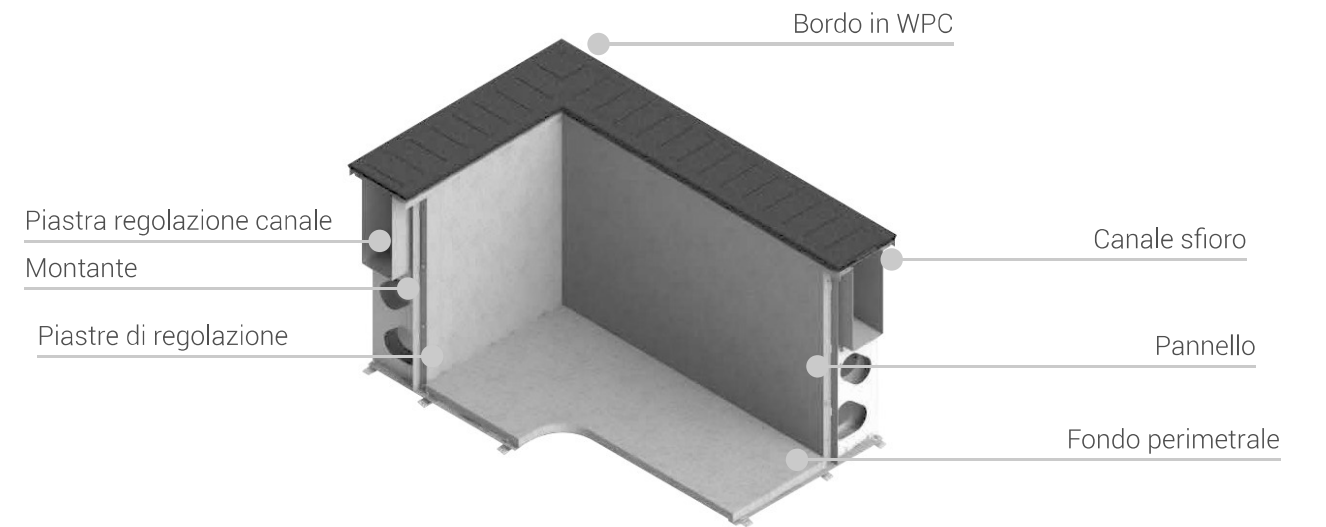


Sezione con telaio



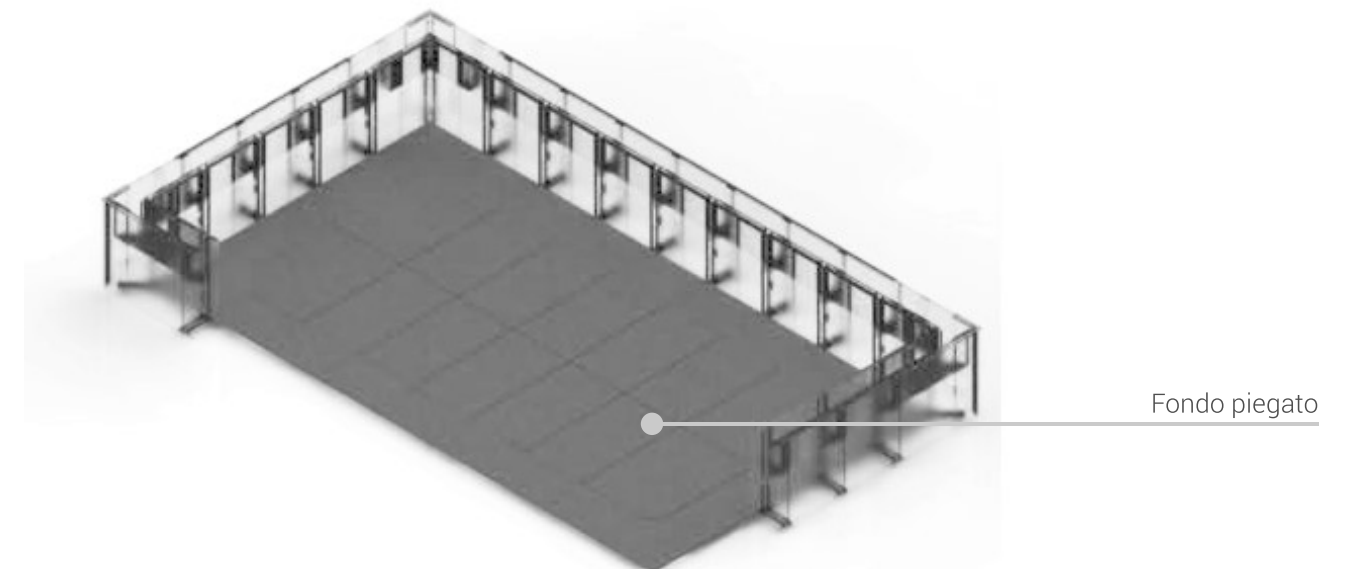
Struttura

La struttura è composta da piantoni, canale, tamponamento di fondo perimetrale, piastre di regolazione, pannelli interni, il materiale utilizzato è acciaio strutturale S280 zincato a caldo Z275, lavorato mediante taglio laser e piegatura.



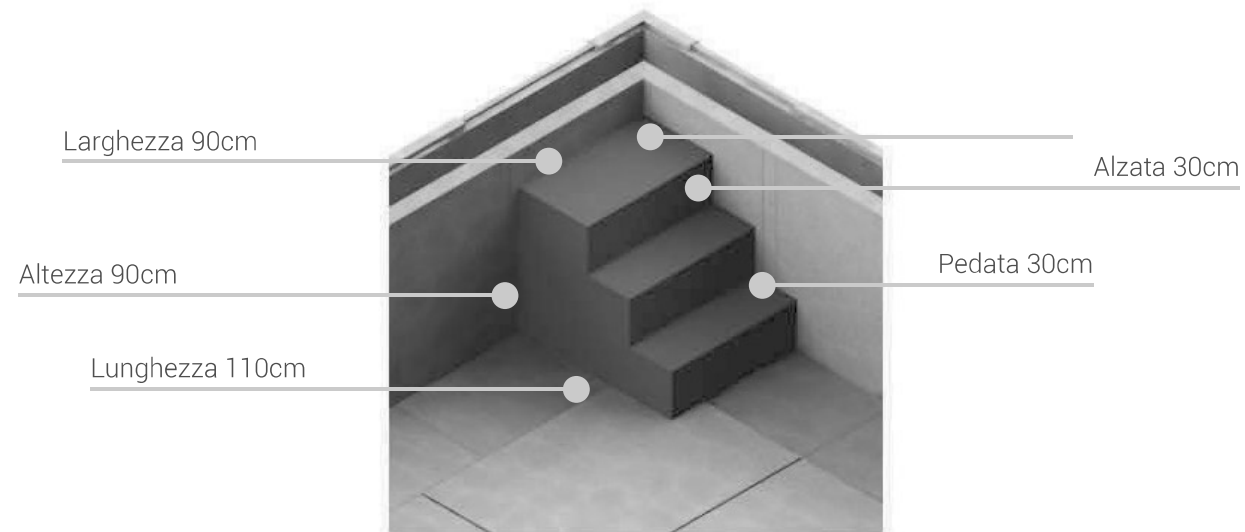
Il tamponamento di fondo

Il tamponamento di fondo è composto da pannelli piegati che vanno a livellare il fondo della struttura e da lamiere zincate che eliminano i difetti estetici dovuti alle pieghe dei pannelli, garantendo un aspetto liscio e uniforme.



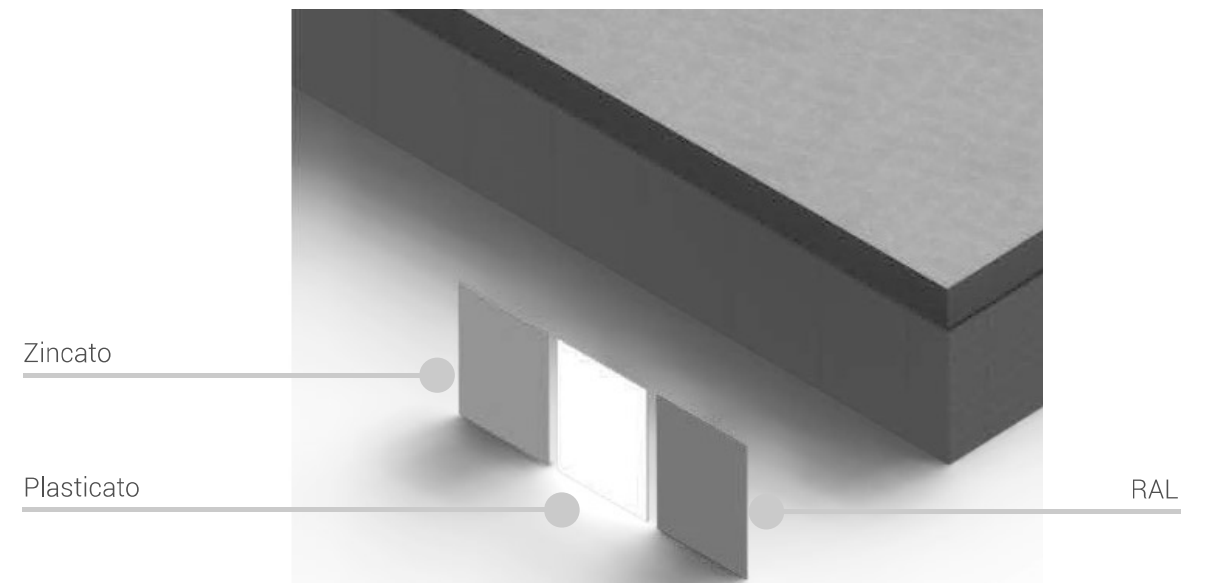
Scala interna

Scala interna in formato standard o small, oppure su misura a richiesta del cliente.



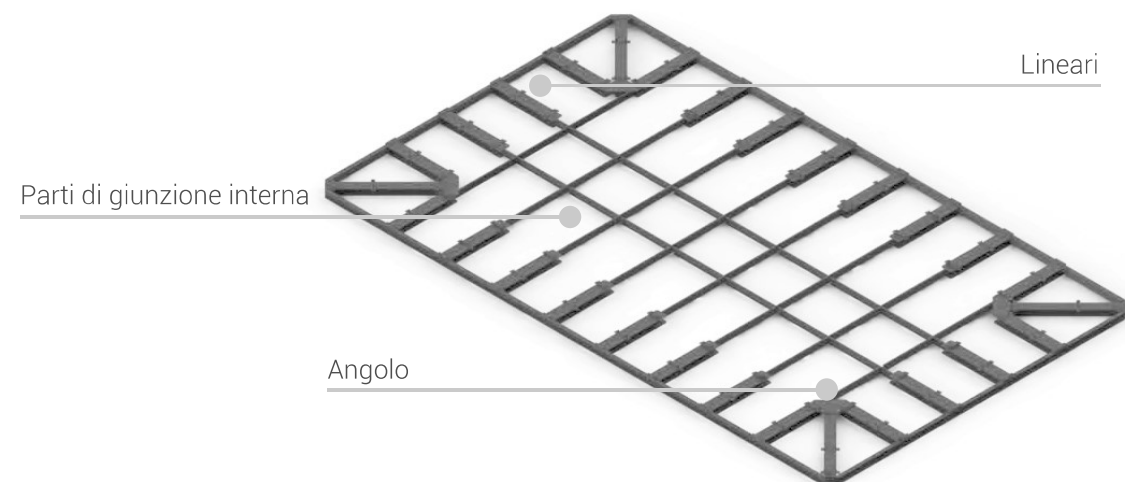
Rivestimenti esterni

Pannelli in acciaio zincato con 3 tipi di finiture: plasticato, zincato, zincato verniciato. Per il colore del verniciato potete fare riferimento alla tabella RAL.



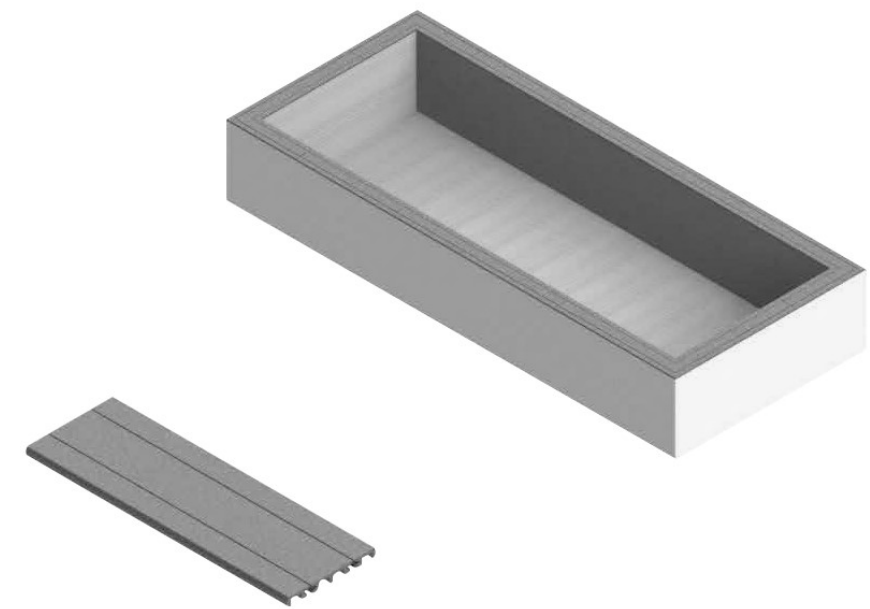
Telaio preassemblato

Il telaio autoportante viene fornito in blocchi preassemblati (4 angoli, moduli lineari e parti di giunzione interna) e permette di posizionare la piscina senza necessità di soletta. È bene però preparare il terreno con del materiale stabilizzato e battuto.



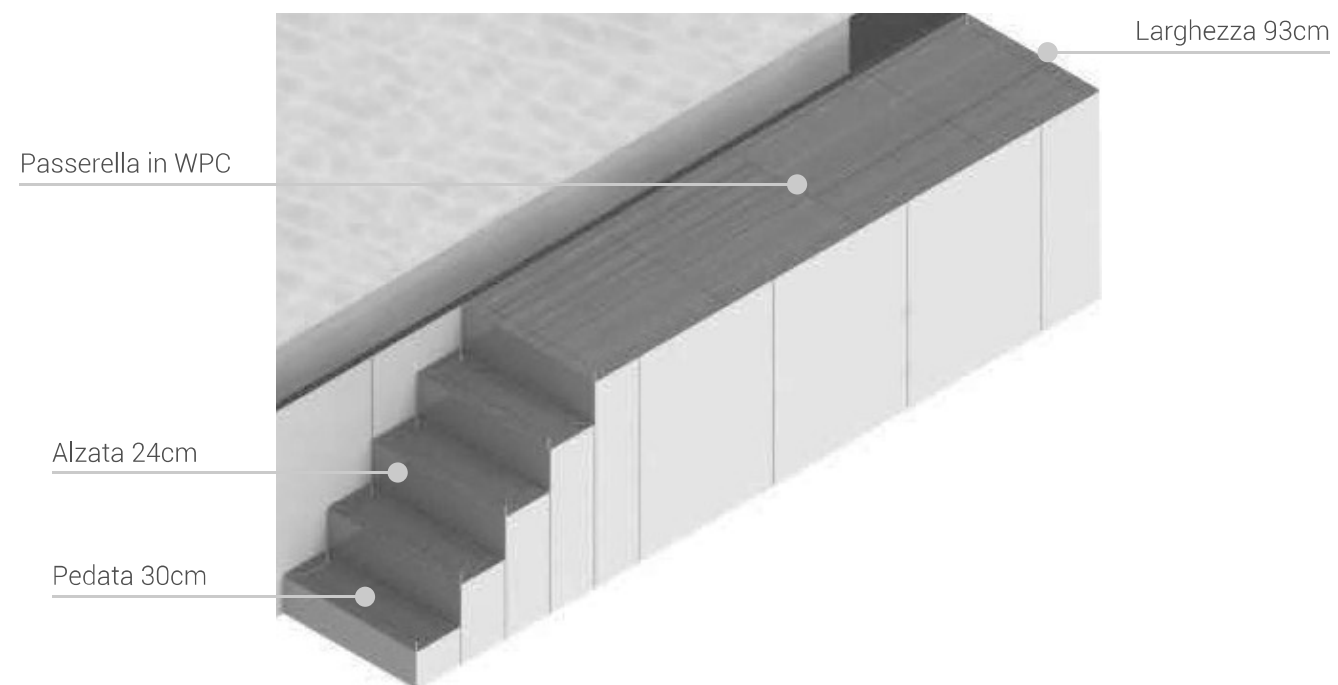
Bordo WPC

Bordo perimetrale in WPC con spigoli arrotondati fornito di clip di fissaggio per il pannello.



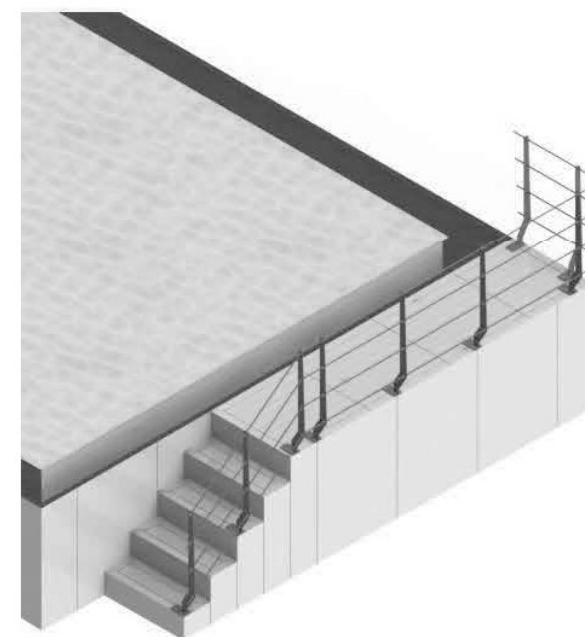
Scale esterne

In acciaio zincato, usano il rivestimento della piscina e sono dotate di finitura superiore in WPC. Lo spazio interno della passerella può essere utilizzato come vano tecnico.



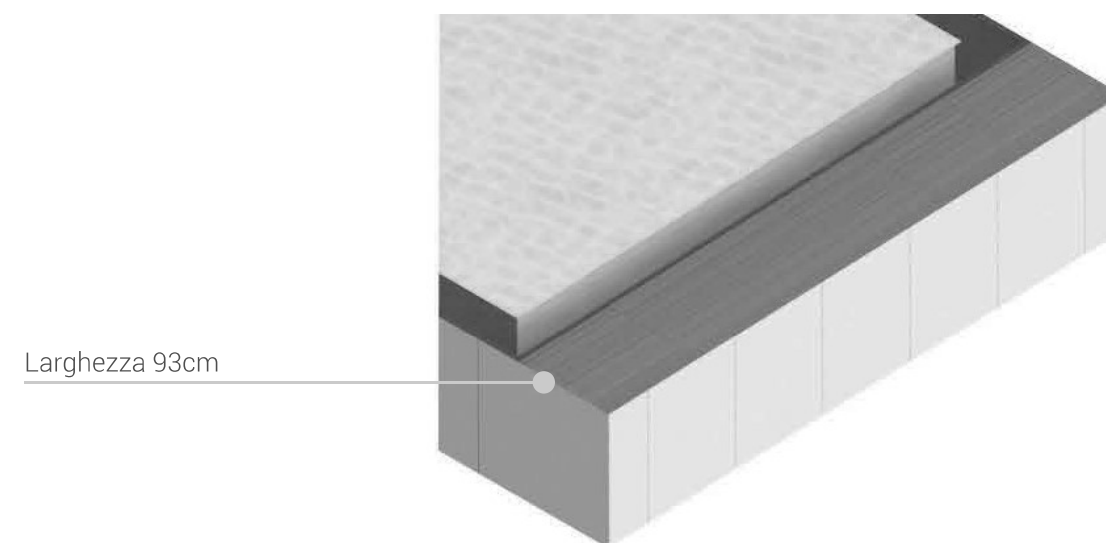
Parapetto per scala

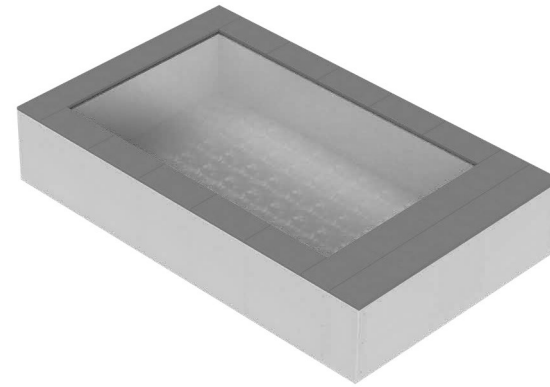
Parapetto di design in acciaio inox da abbinare alla scala con passerella. La posizione del corrimano (destra o sinistra) è in funzione della predisposizione della scala.



Vano

Il vano segue lo stesso concetto della scala, senza però avere i gradini di accesso.





Recta dati tecnici

Altezza Acqua	80cm
Altezza Esterna con telaio	100cm
Modularità pannelli interni	da 80cm
Ingombro struttura a terra	più 80cm

Le dimensioni contenute la rendono la miglior soluzione per spazi interni e ambiti outdoor ridotti.

RECTA è il gioiellino di casa SPATIUM che, grazie alle sue particolari finiture, è in grado di conferire un' atmosfera intima e rilassante.

È il modello che meglio si presta a personalizzazioni, anche di natura estetica.

La fornitura standard include la struttura portante, il telaio preassemblato, il canale di sfioro, il tamponamento di fondo e i cuscini di bordo perimetrale.

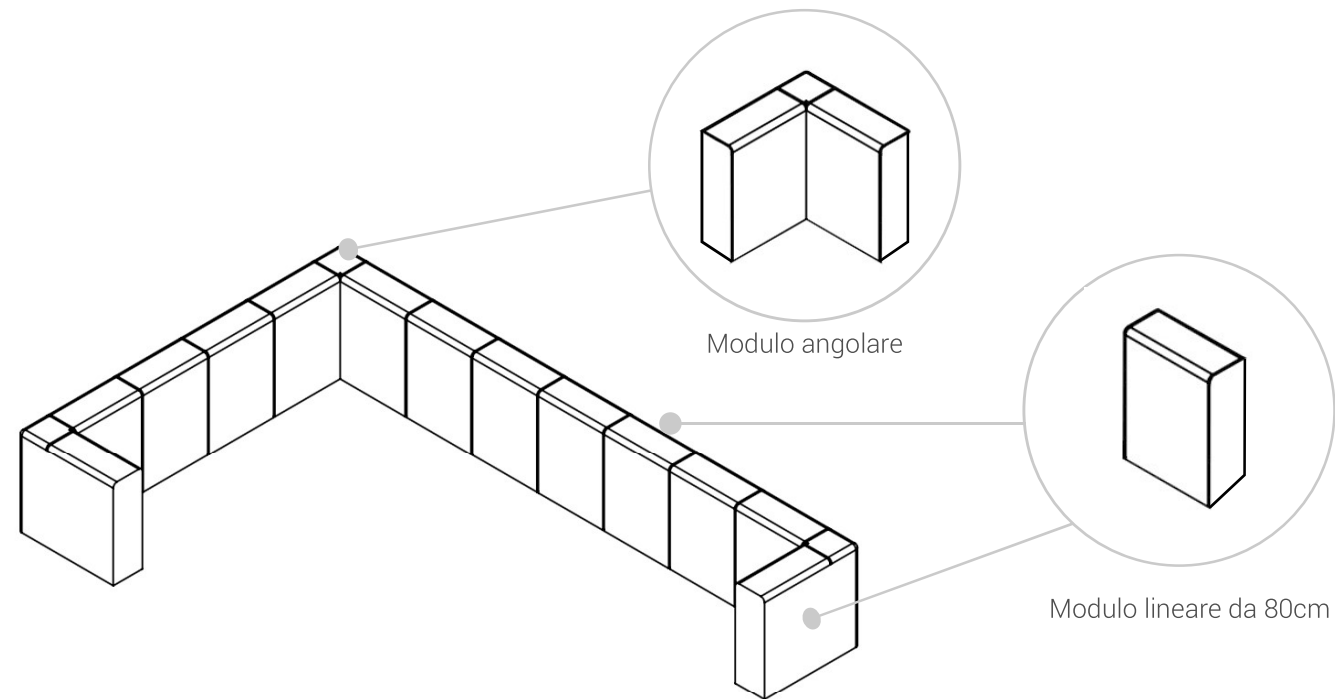
Forature standard incluse per gli accessori utilizzati.

RECTA



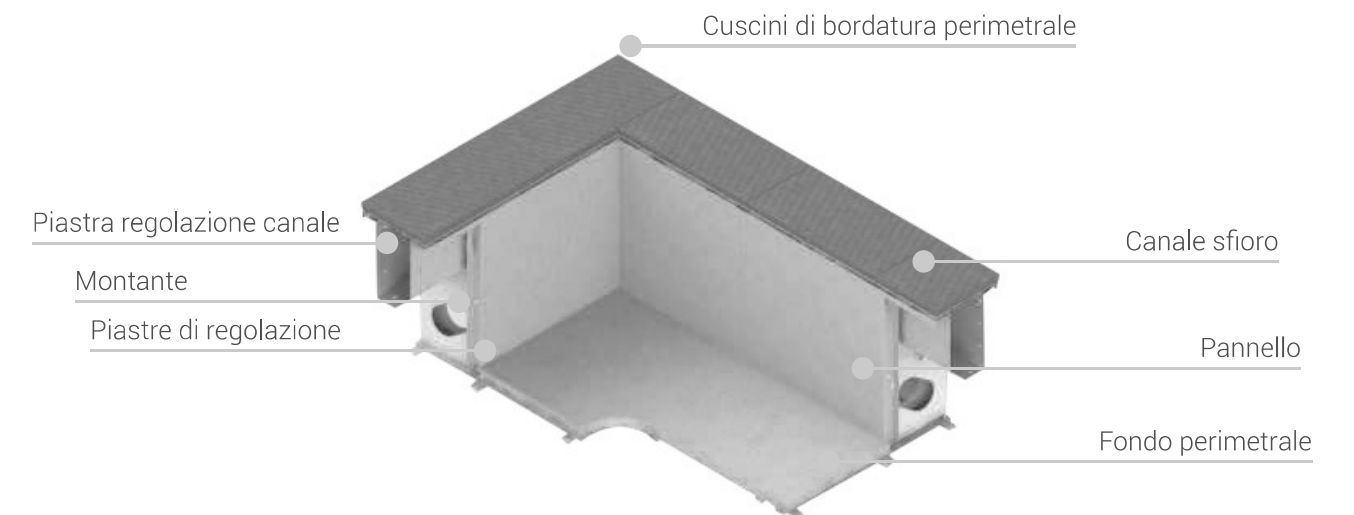
Concetto di modularità

Come calcolare gli ingombri col concetto di modularità: aggiungere allo specchio d'acqua 80cm.



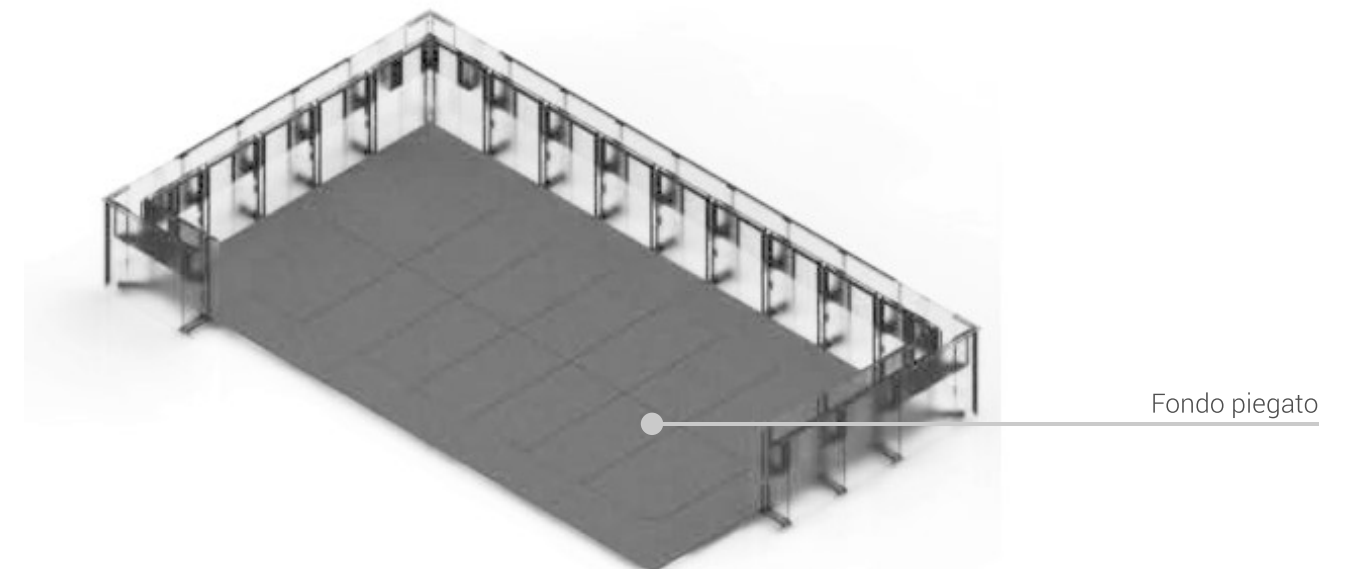
Struttura

La struttura è composta da piantoni, canale, telaio autoportante preassemblato, tamponamento di fondo perimetrale, piastre di regolazione, pannelli interni e cuscini di bordatura perimetrale. Il materiale utilizzato è acciaio strutturale S280 zincato a caldo Z275, lavorato mediante taglio laser e piegatura.



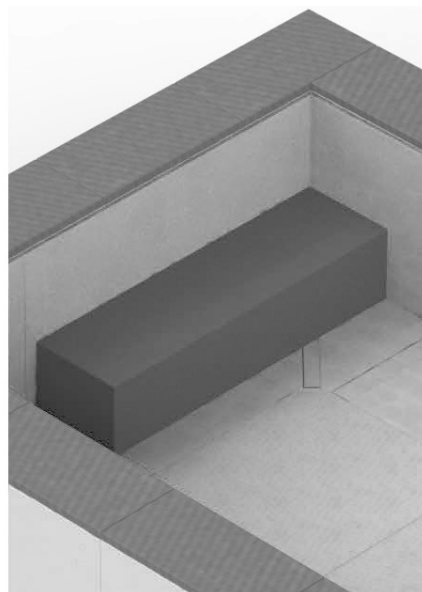
Il tamponamento di fondo

Il tamponamento di fondo è composto da pannelli piegati che vanno a livellare il fondo della struttura e da lamiere zincate che eliminano i difetti estetici dovuti alle pieghe dei pannelli, garantendo un aspetto liscio e uniforme.

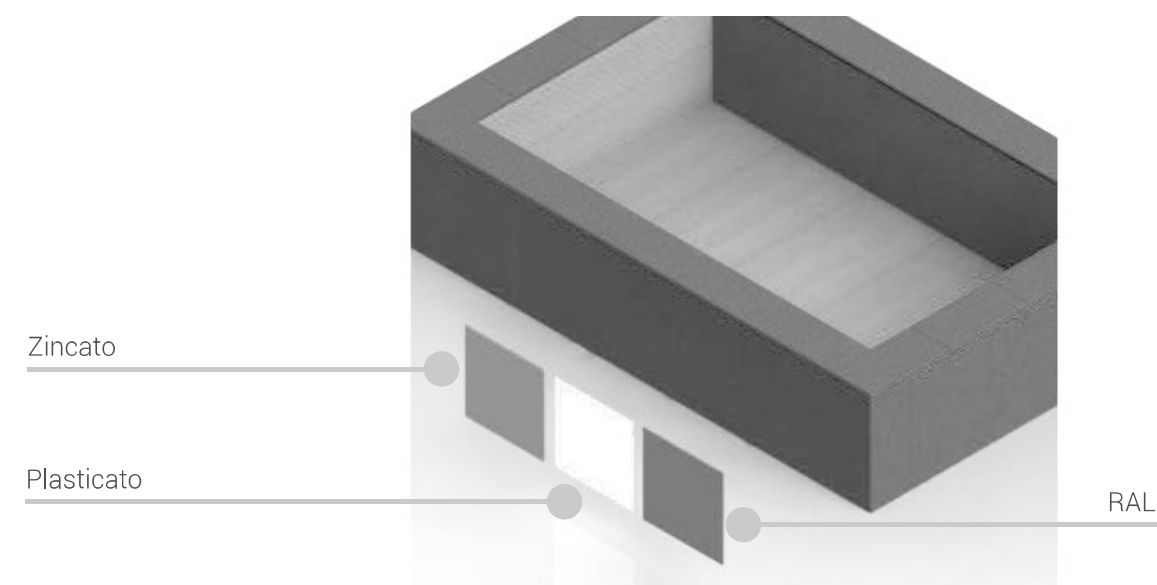


Panca interna

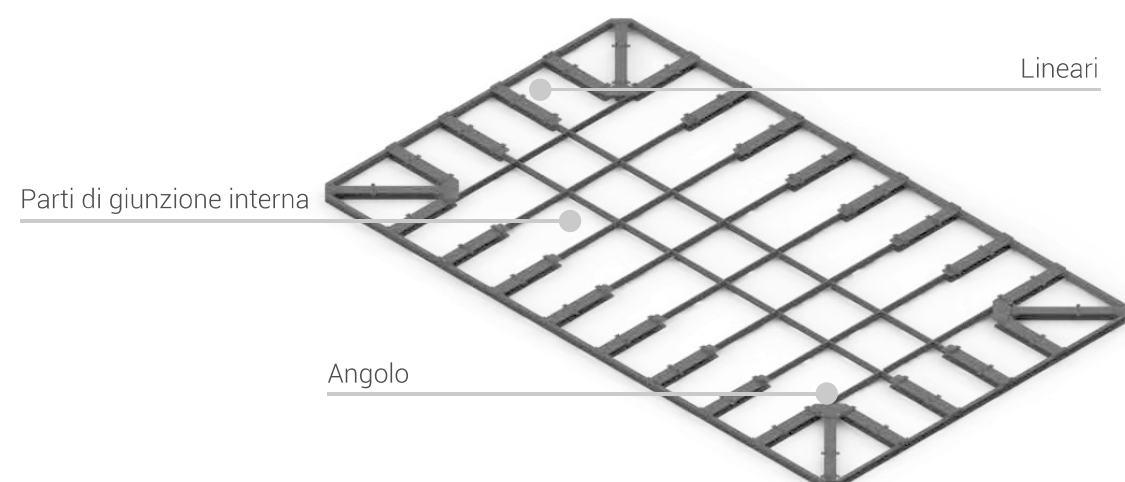
Panca in formato standard oppure su misura a richiesta del cliente.

**Rivestimenti esterni**

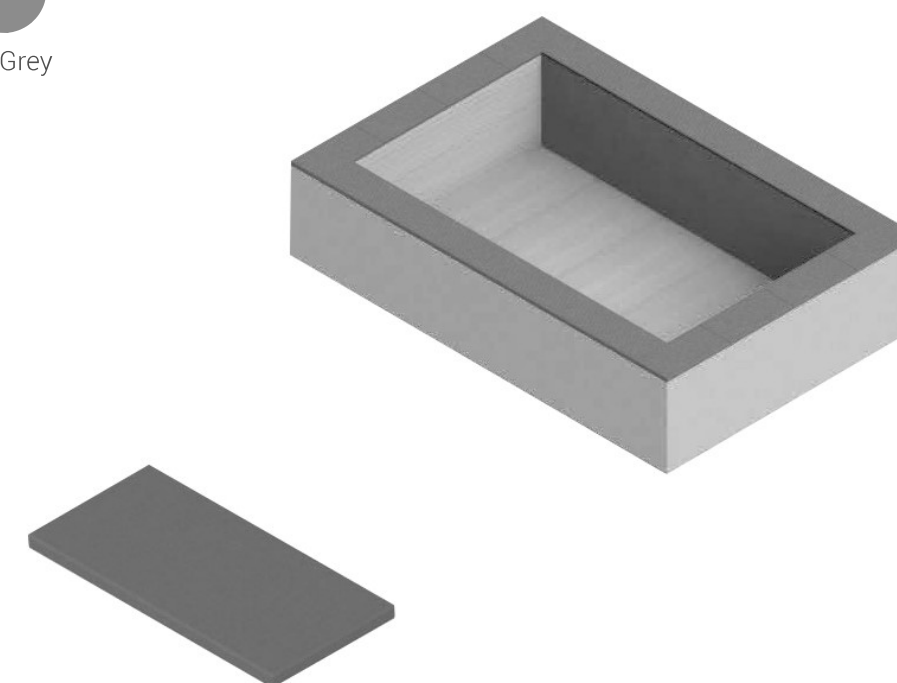
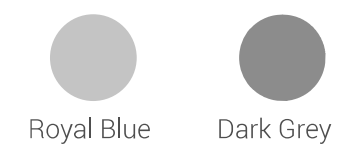
Pannelli in acciaio zincato con 3 tipi di finiture: plasticato, zincato, zincato verniciato. Per il colore del verniciato potete fare riferimento alla tabella RAL.

**Telaio preassemblato**

Il telaio autoportante viene fornito in blocchi preassemblati (4 angoli, moduli lineari e parti di giunzione interna) e permette di posizionare la piscina senza necessità di soletta. È bene però preparare il terreno con del materiale stabilizzato e battuto.

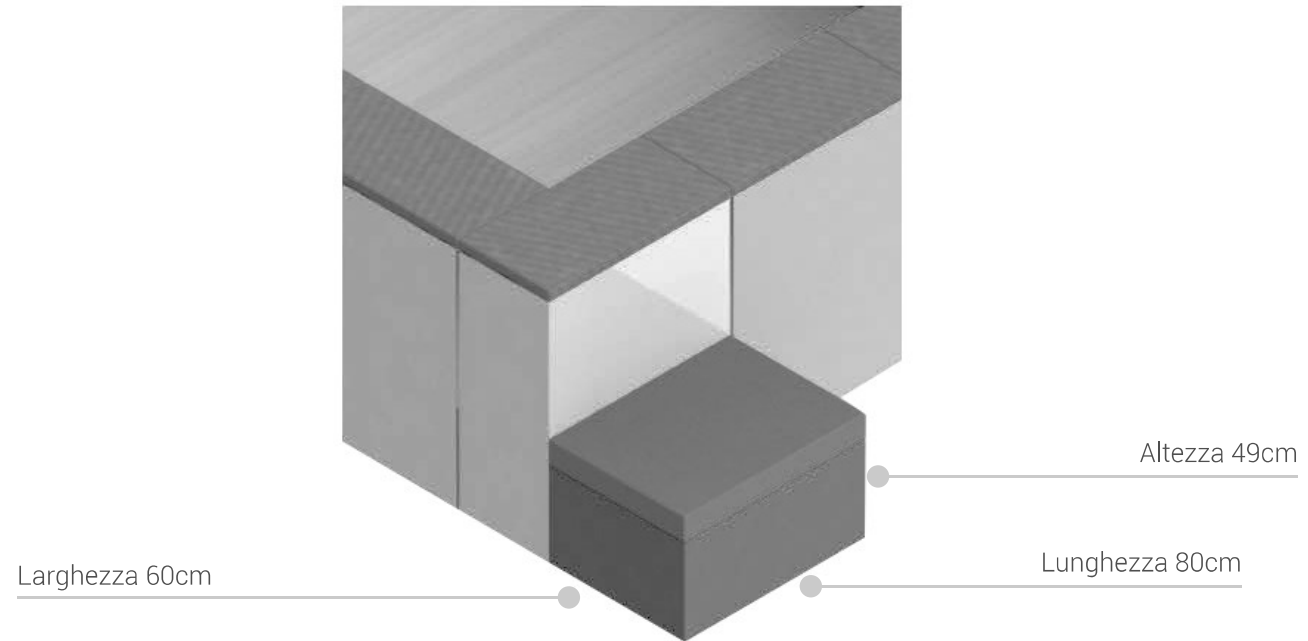
**Cuscini di bordo perimetrale**

Cuscini in spugna idrorepellente rivestiti esternamente in pelle nautica. Colorazioni disponibili: Royal Blue e Dark Grey.

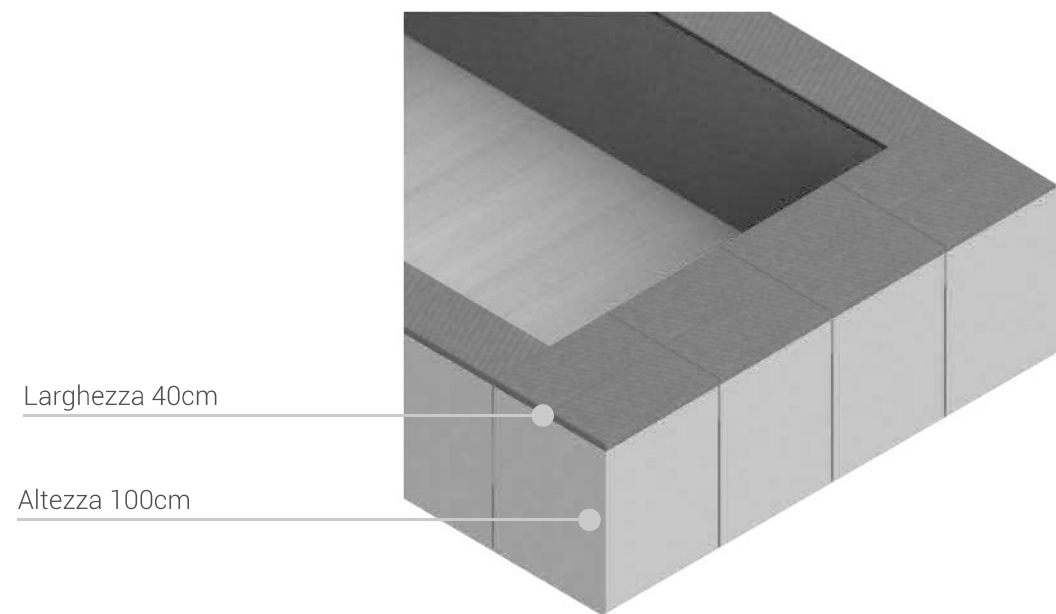


RECTA

Pouf recta con cuscino



Vano con cuscini



SPATIUM

Iron Sistemi S.R.L.
Str. Calvisano, 25/27/29
25016, Ghedi (Brescia), Italy
P.iva - 02392070989



www.spatiumpiscine.com
info@spatiumpiscine.com