

Tratto Technische Daten

Höhe Wasserstand	120cm
Aussenhöhe	
- ohne Rahmen	129cm
- mit Rahmen	139cm
Modularität der Innenwände	ab 90cm
Platzbedarf	ab 80cm

TRATTO ist das elegante, freistehende Modell mit verdecktem Überlauf, das sich durch klare Linien und ein hohes Wasservolumen auszeichnet.

Seine Modularität und die umfangreichen Anpassungsmöglichkeiten machen den Pool zur idealen Lösung für jede Art von Umgebung, ohne dass Bauarbeiten oder Grabungen erforderlich sind.

Der zusätzlich erhältliche vormontierte Rahmen ermöglicht die Aufstellung des Pools direkt auf unebenem Boden, ohne dass eine Betonplatte erforderlich ist.

Zum Standardlieferumfang gehören die Tragkonstruktion, die Überlaufrinne, die Bodenpuffer und die Zwischentreppe.

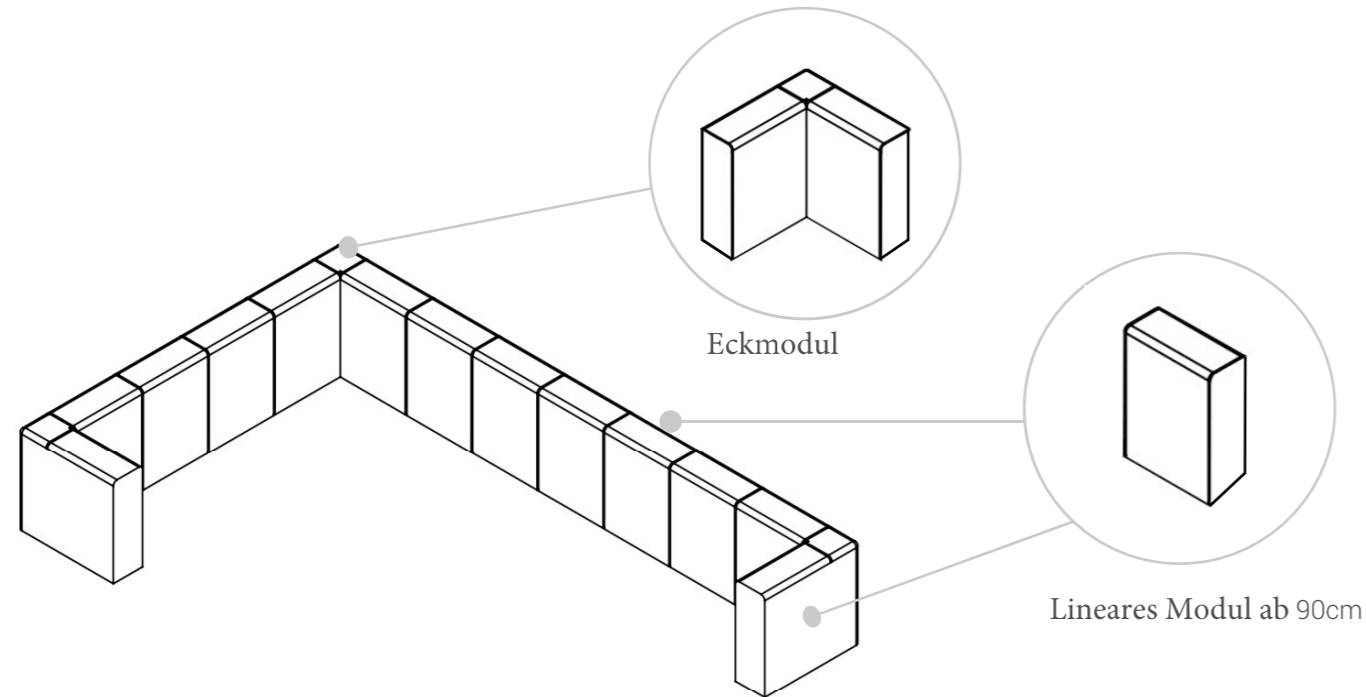
Standardbohrungen für das Zubehör sind enthalten.

TRATTO

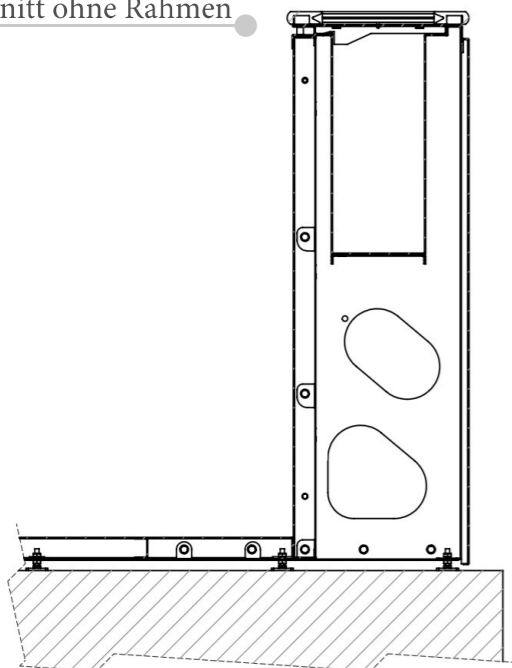


Konzept Modularität

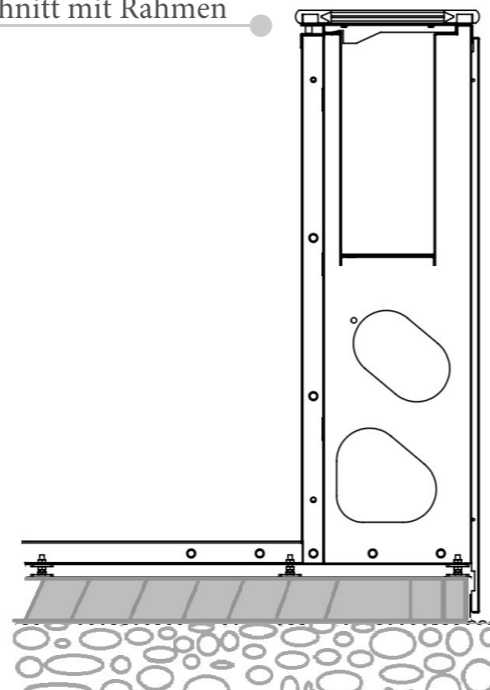
So berechnen Sie die Gesamtabmessungen mit dem Modularitätskonzept: Addieren Sie 80 cm zur Wasseroberfläche.



Querschnitt ohne Rahmen

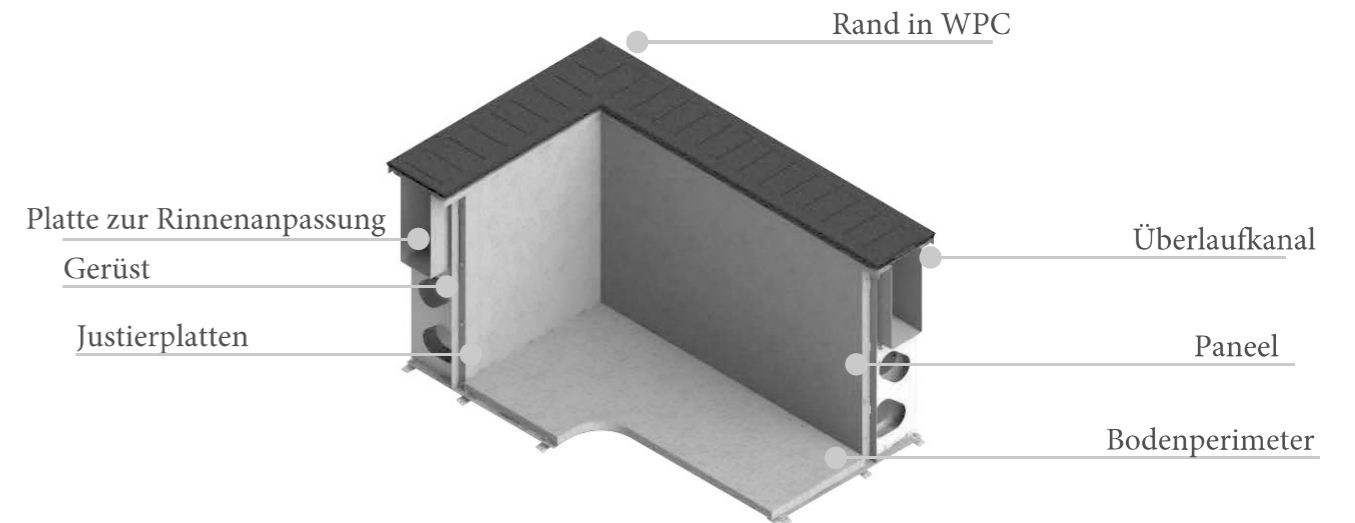


Querschnitt mit Rahmen



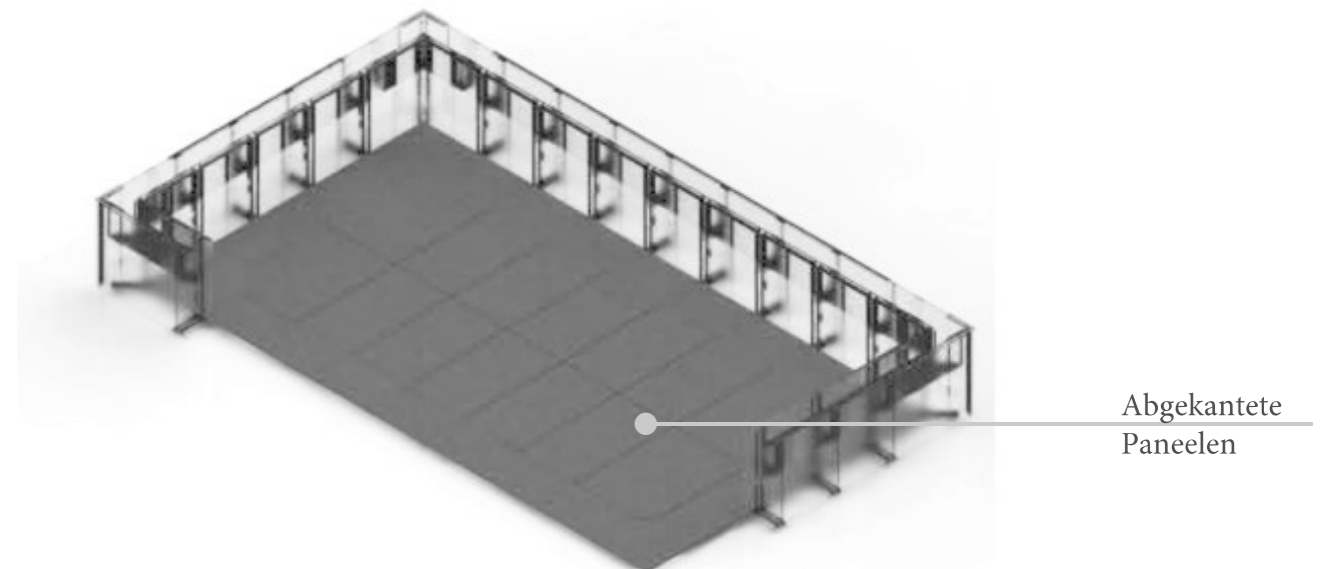
Struktur

Die Struktur besteht aus Pfosten, Rinne, Bodenpuffer, Anpassungsplatten und Innenpaneelen. Das verwendete Material ist feuerverzinkter Baustahl S280 Z275, der durch Laserschneiden und Biegen bearbeitet wird.



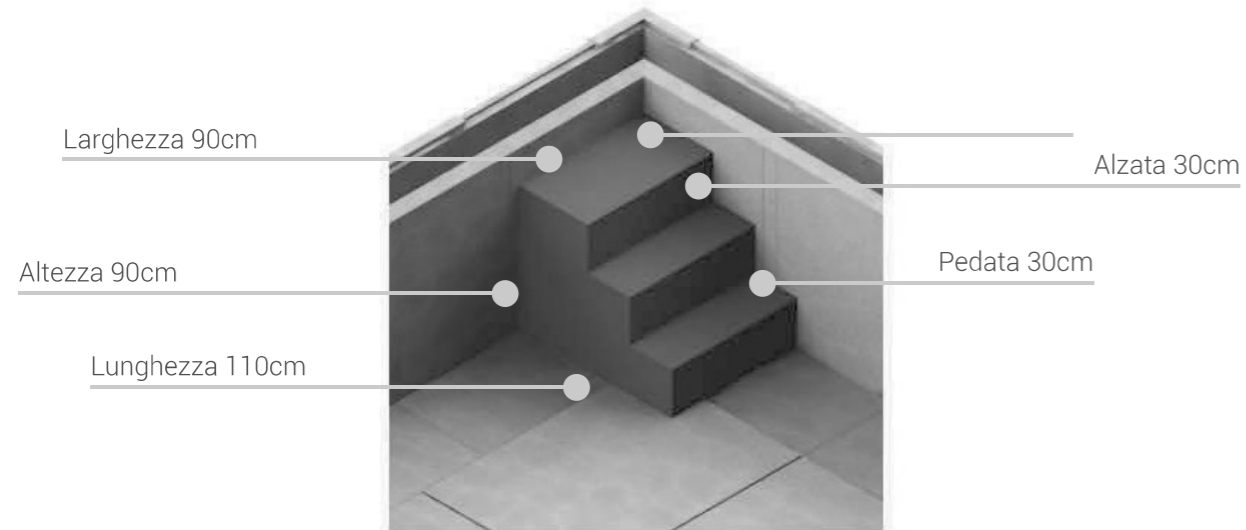
Bodenstruktur

Die Bodenstruktur besteht aus abgekanteten Paneelen, wird der Boden ausgeebnet und ästhetische Mängel durch mittels Falzung der Paneele auskaschiert. Somit ist ein glattes und einheitliches Aussehen gewährleistet.



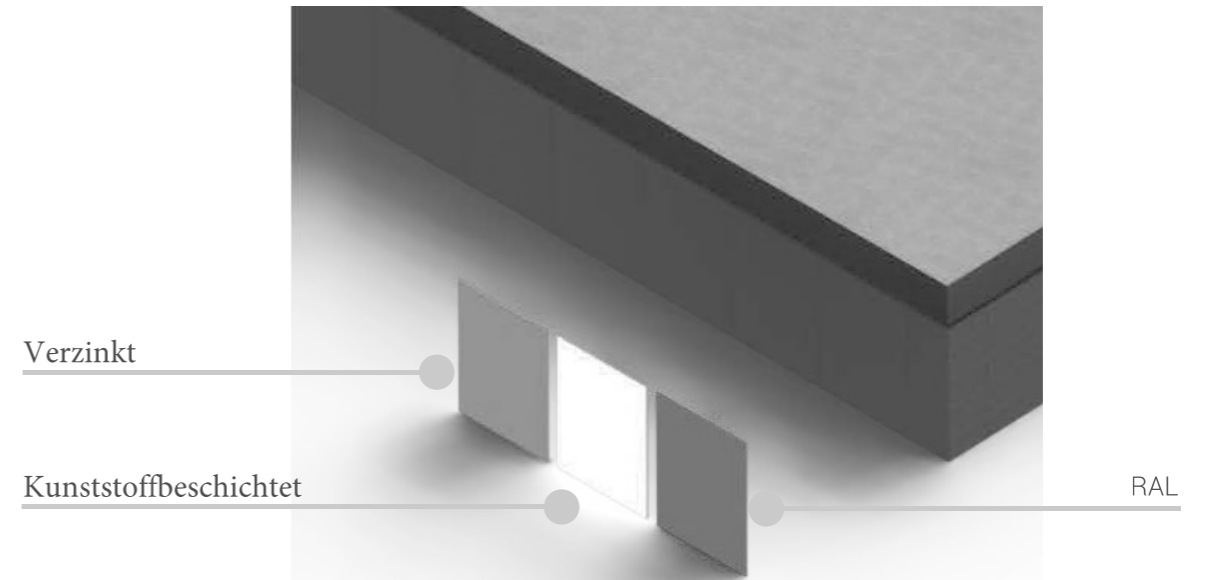
Innentreppe

Innentreppe in Standard- oder Kleinformat, oder nach Kundenwunsch gefertigt.



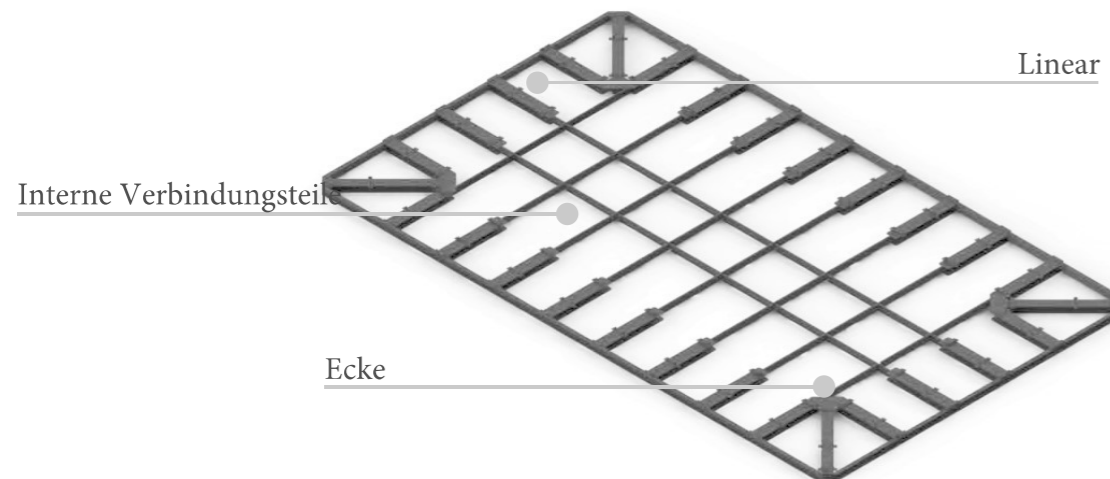
Aussenverkleidung

Verzinkte Stahlpaneele in 3 verschiedenen Ausführungen: kunststoffbeschichtet, verzinkt, lackiert. Die Farbgebung entnehmen Sie bitte der RAL-Tabelle..



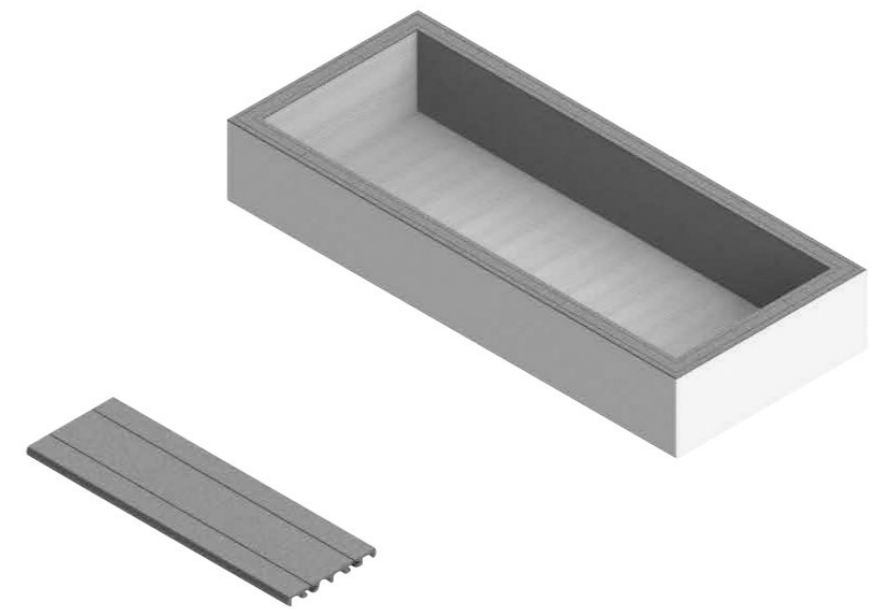
Vormontierter Rahmen

Der selbsttragende Rahmen wird in vormontierten Blöcken geliefert (4 Ecken, lineare Module und Verbindungsteile) und ermöglicht die Aufstellung des Schwimmbeckens, ohne dass eine Bodenplatte erforderlich ist. Es ist jedoch ratsam, ein Fundament vorzubereiten.



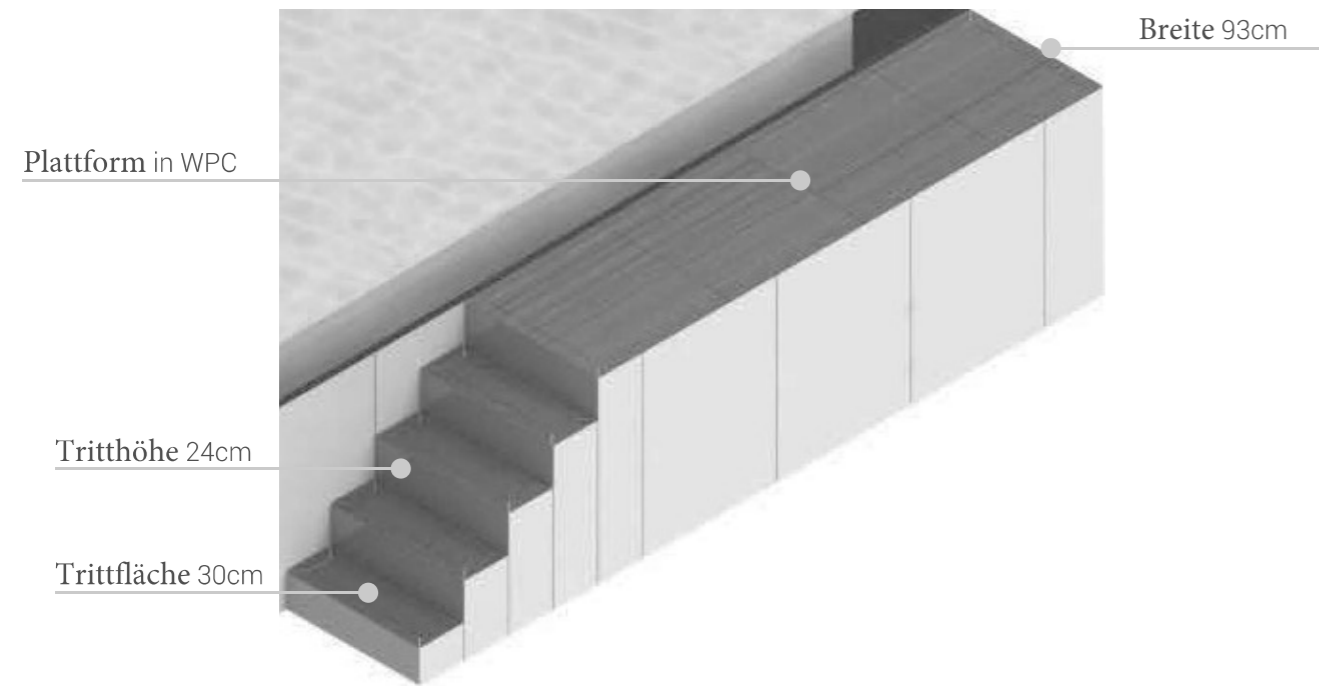
Rand in WPC

WPC-Umrandung mit abgerundeten Kanten, geliefert mit Befestigungsklammern



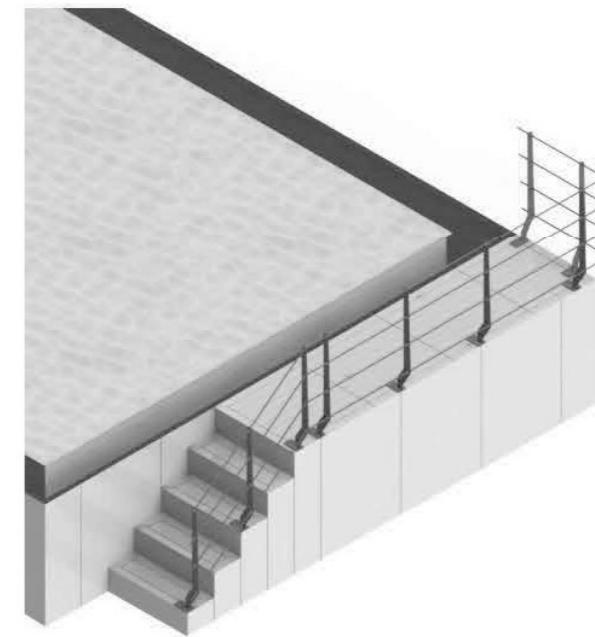
Ausstertrepp

Treppe aus verzinktem Stahl, Ausführung wie Schwimmbadauskleidung. Der obere Rand besteht aus WPC-Dielen, der Innenraum der Plattform kann als Technikraum genutzt werden.



Handlauf

Design-Handlauf aus Edelstahl, passend zur Treppe mit Laufgang. Die Position des Handlaufs (rechts oder links) passt sich dem Treppenverlauf an



Fach

Das Fach besteht aus dem gleichen Konzept wie die Treppe, jedoch ohne Zugangsstufen

