

Planar - Technische Daten

Höhe Wasserstand	120cm
Aussenhöhe	
- ohne Rahmen	127cm
- mit Rahmen	137cm
Modularität der Innenwände	ab 90cm
Platzbedarf	+ 80cm

PLANAR ist die unübertroffene freistehende Überlauflösung mit einer modularen, selbsttragenden Metallstruktur, das Vorzeigemodell der SPATIUM-Kollektion. Mit seinen klaren Linien, die dank einer Vielzahl von Zubehörteilen individuell angepasst werden können, kann **PLANAR** in jeder Umgebung aufgestellt werden, ohne dass Bauarbeiten erforderlich sind, was die Bauzeit und -kosten drastisch reduziert.

Der zusätzlich erhältliche vormontierte Rahmen ermöglicht die Aufstellung des Pools direkt auf unebenem Gelände und erfordert keine Betonplatte. Das direkt in die Struktur integrierte Ausgleichsbecken macht einen externen Technikraum überflüssig, was die Installationszeit optimiert und eine bessere Nutzung des Raums neben dem Becken gewährleistet.

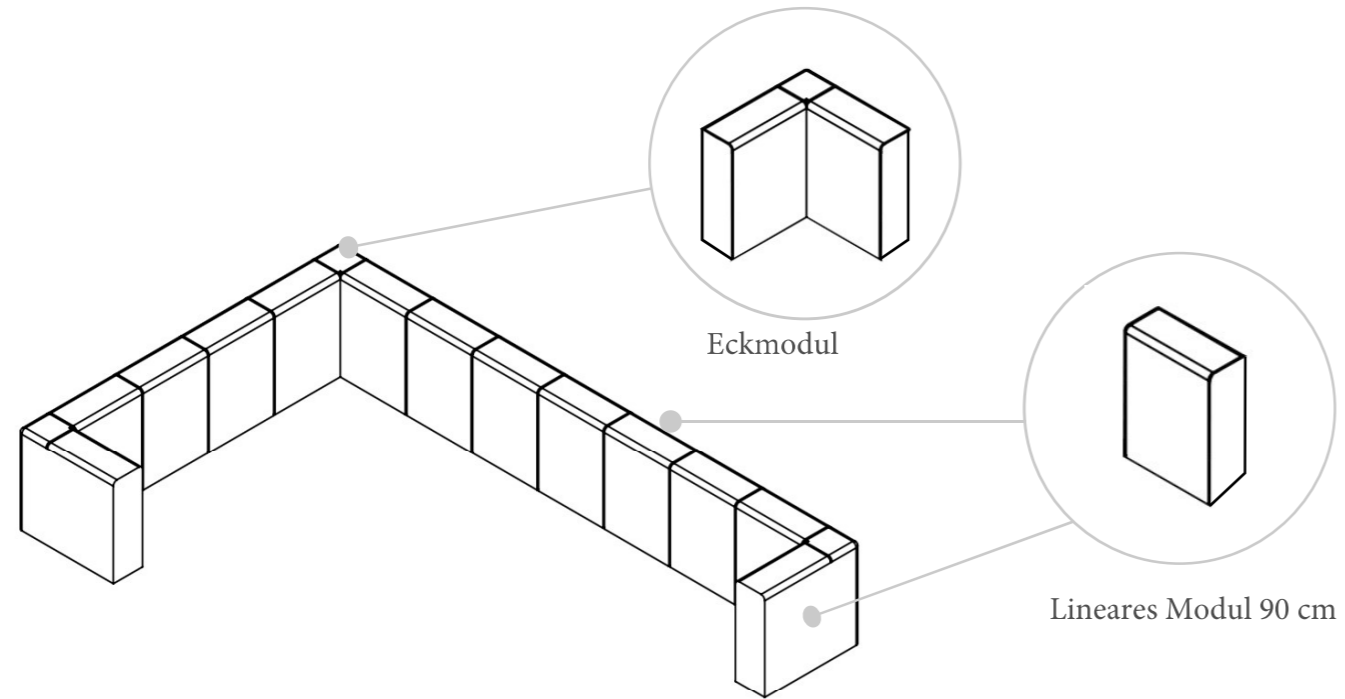
Zum Standard-Lieferumfang gehören die Tragkonstruktion, die Überlaufrinne, der Bodenpuffer und die Innentreppe.

PLANAR



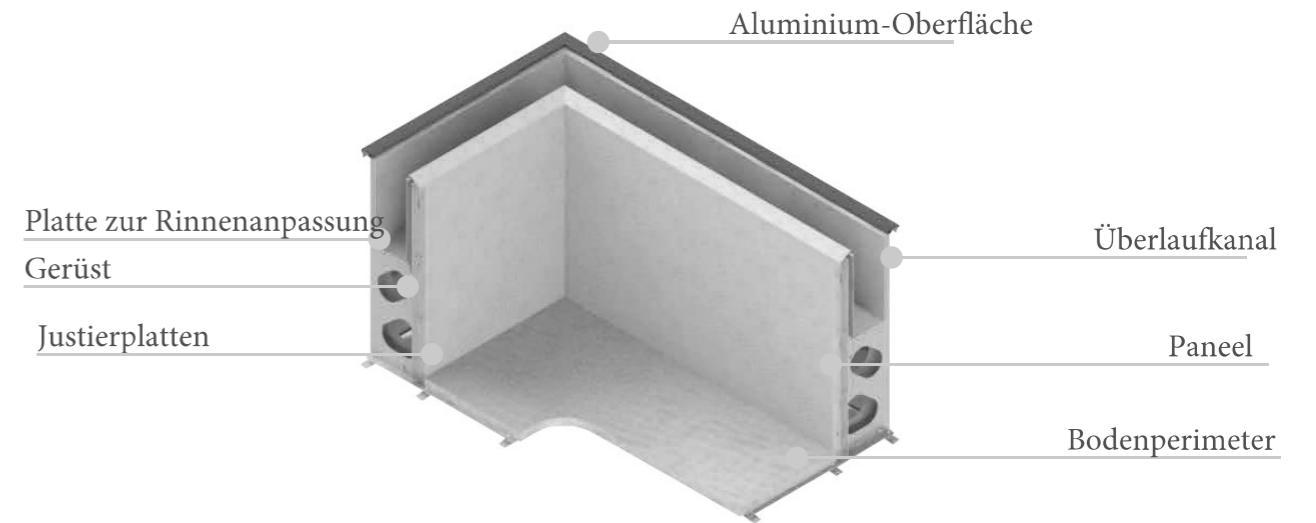
Konzept Modularität

So berechnen Sie die Gesamtabmessungen mit dem Modularitätskonzept:
Addieren Sie 80 cm zur Wasseroberfläche.



Struktur

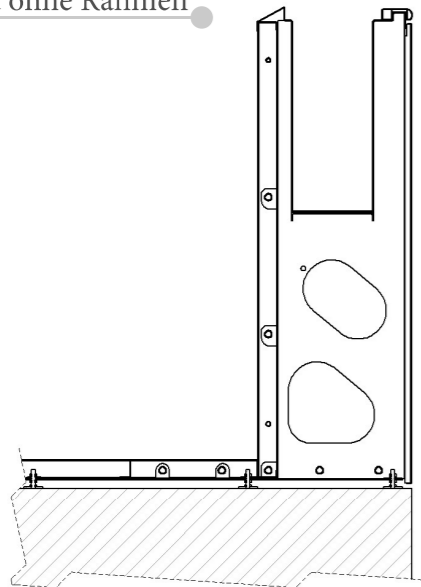
Die Struktur besteht aus Pfosten, Rinne, Bodenpuffer, Anpassungsplatten und Innenpaneelen. Das verwendete Material ist feuerverzinkter Baustahl S280 Z275, der durch Laserschneiden und Biegen bearbeitet wird.



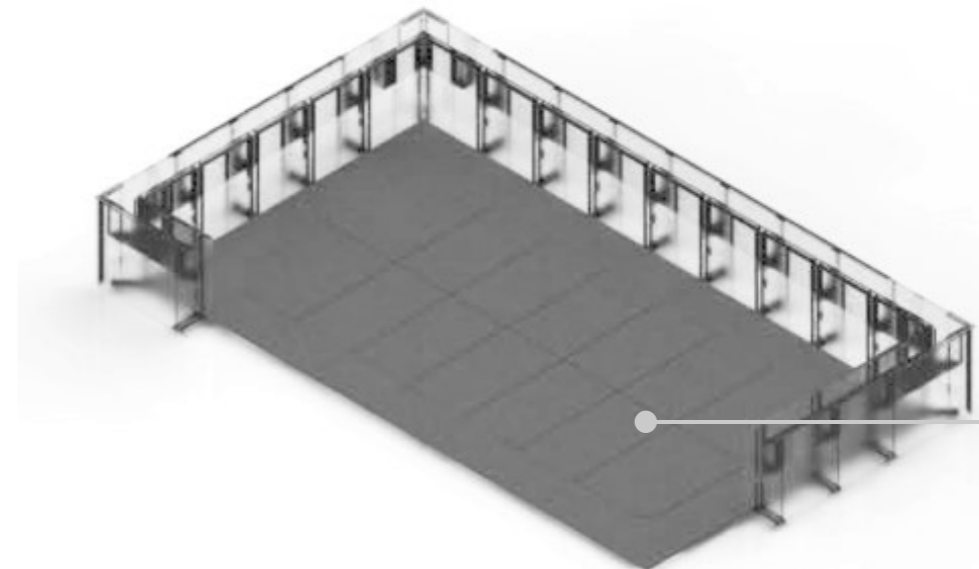
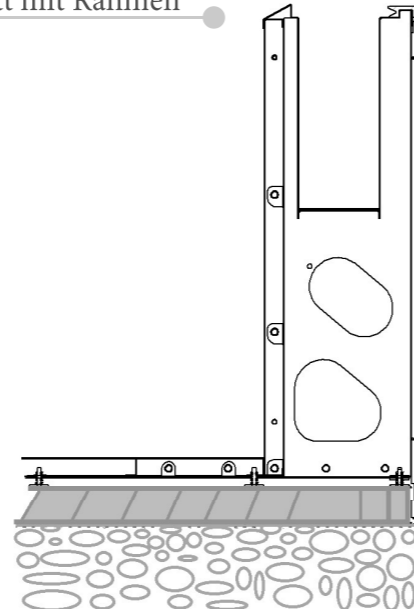
Bodenstruktur

Die Bodenstruktur besteht aus abgekanteten Paneelen, wird der Boden ausgeebnet und ästhetische Mängel durch mittels Falzung der Paneele auskaschiert. Somit ist ein glattes und einheitliches Aussehen gewährleistet.

Querschnitt ohne Rahmen



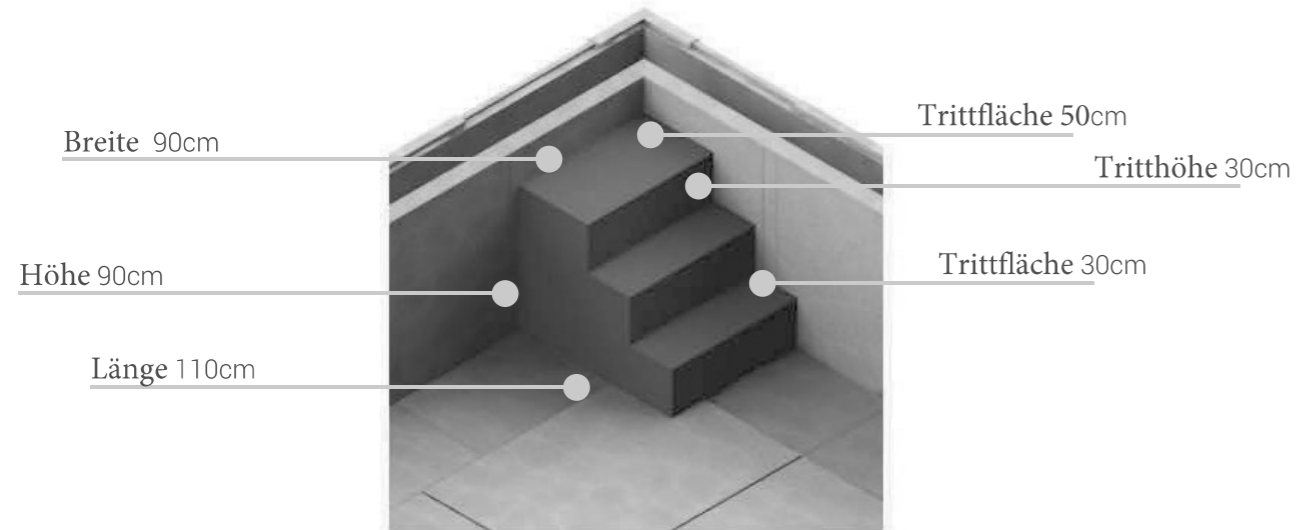
Querschnitt mit Rahmen



Abgekantete Paneelen

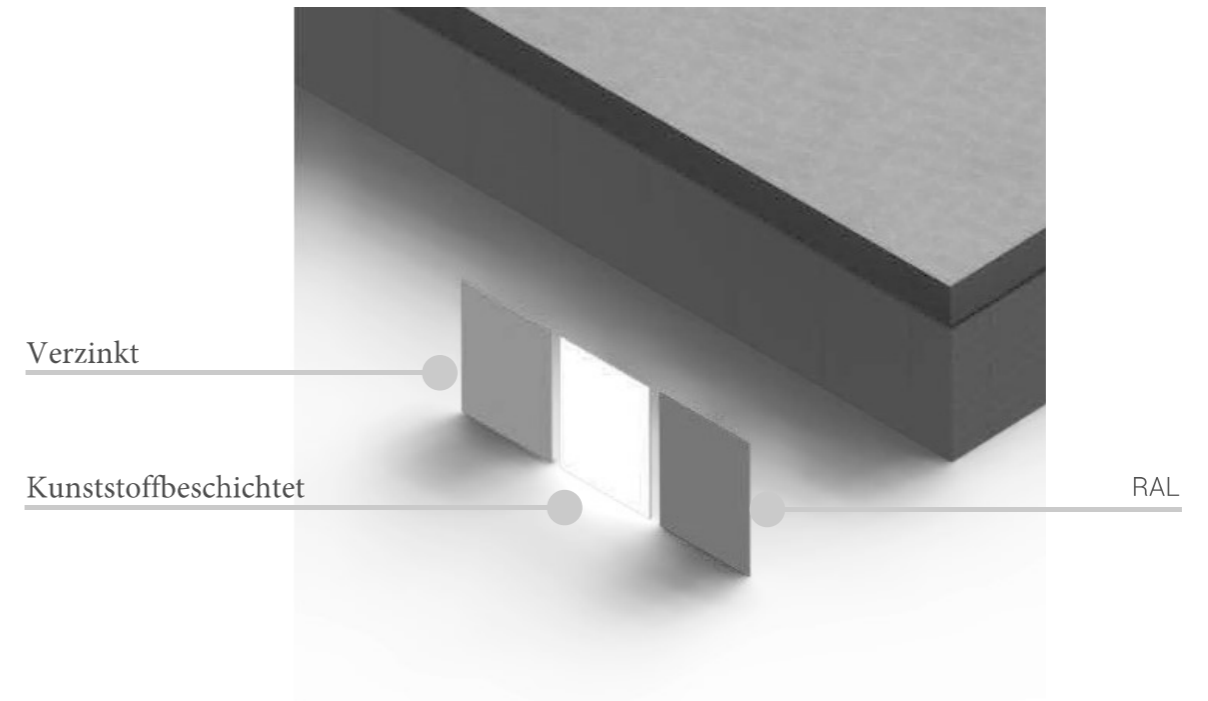
Innentreppe

Innentreppe in Standard- oder Kleinformat, oder nach Kundenwunsch gefertigt.



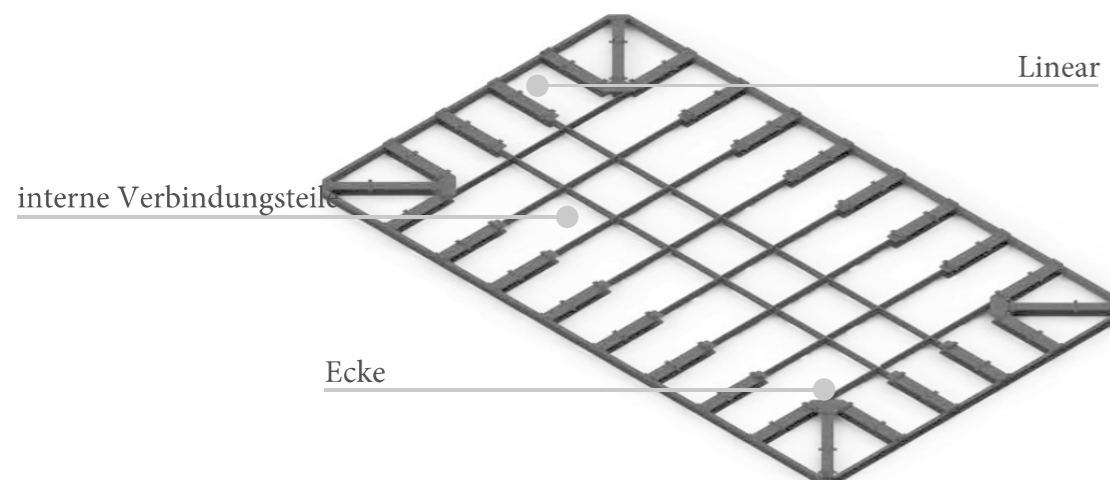
Außenverkleidung

Verzinkte Stahlpaneele in 3 verschiedenen Ausführungen: kunststoffbeschichtet, verzinkt, lackiert. Die Farbgebung entnehmen Sie bitte der RAL-Tabelle.



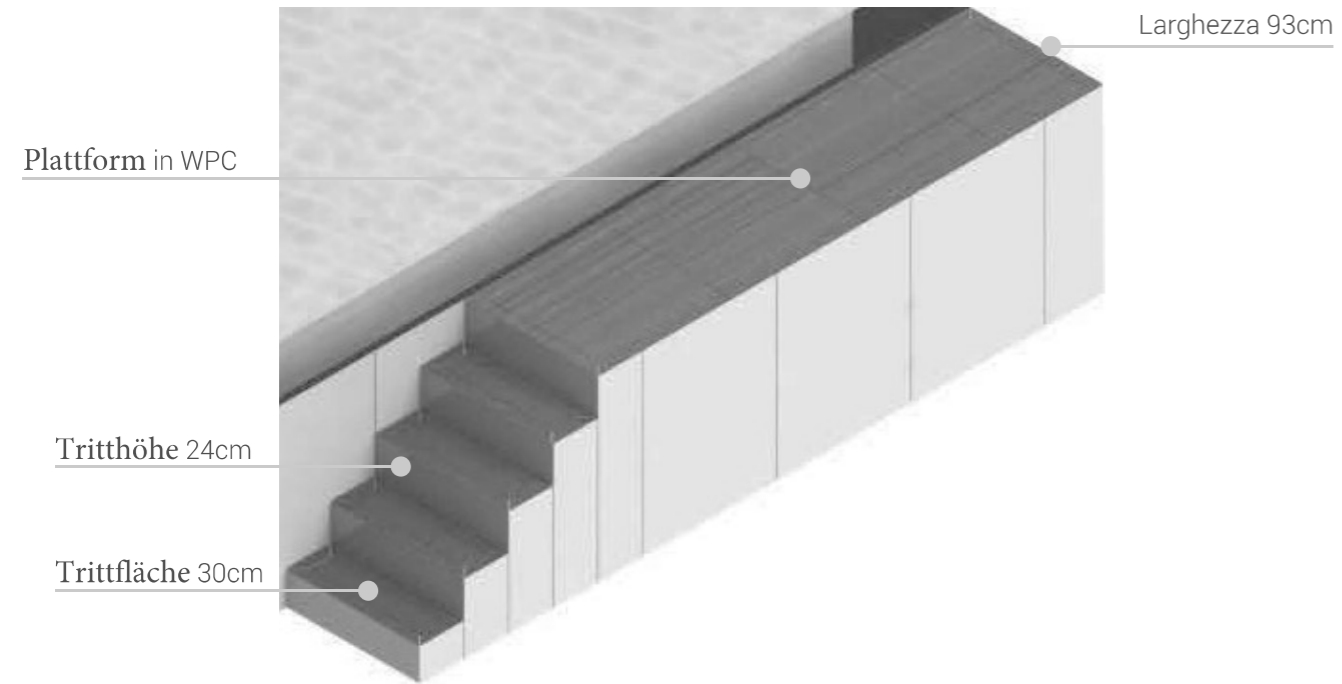
Vormontierter Rahmen

Der selbsttragende Rahmen wird in vormontierten Blöcken geliefert (4 Ecken, lineare Module und Verbindungsteile) und ermöglicht die Aufstellung des Schwimmbeckens, ohne dass eine Bodenplatte erforderlich ist. Es ist jedoch ratsam, ein Fundament vorzubereiten.



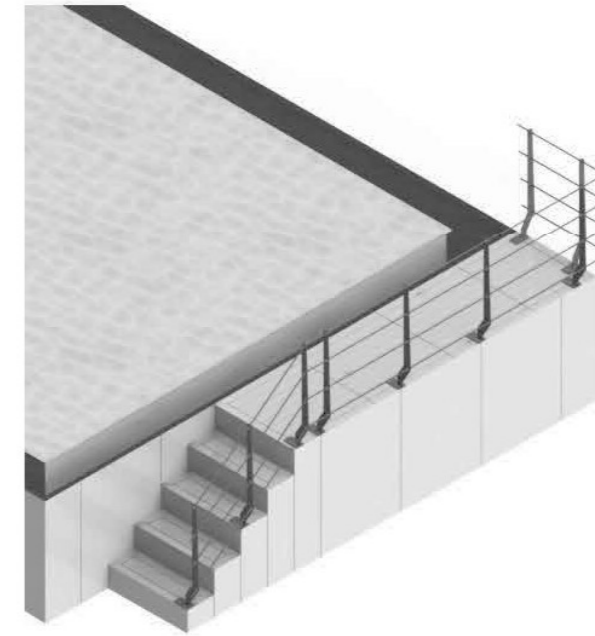
Ausstertrepp

Trepp aus verzinktem Stahl, Ausführung wie Schwimmbadauskleidung. Der obere Rand besteht aus WPC-Dielen, der Innenraum der Plattform kann als Technikraum genutzt werden.



Handlauf

Design-Handlauf aus Edelstahl, passend zur Trepp mit Laufgang. Die Position des Handlaufs (rechts oder links) passt sich dem Treppenverlauf an



Vano

Das Fach besteht aus dem gleichen Konzept wie die Trepp, jedoch ohne Zugangsstufen.

