

## Planar dati tecnici

Altezza Acqua	120cm
Altezza Esterna	
senza telaio	127cm
con telaio	137cm
Modularità pannelli interni	da 90cm
Ingombro struttura a terra	più 80cm

**PLANAR** è l'ineguagliabile soluzione fuori terra a bordo sfioro con struttura metallica modulare, autoportante, modello di punta della collezione SPATIUM. Linee pulite, personalizzazioni grazie a svariati accessori, PLANAR può essere posizionata in qualsiasi contesto senza dover ricorrere ad autorizzazioni e opere edili riducendo drasticamente i tempi e costi di realizzo.

Il telaio preassemblato, disponibile addizionalmente, consente di installare la piscina direttamente su terreni irregolari e non necessita di alcun tipo di platea in cemento. La vasca di compensazione integrata direttamente nella struttura evita di dover ricorrere ad un locale tecnico esterno, ottimizzando i tempi di installazione e garantendo un migliore utilizzo degli spazi adiacenti la piscina.

La fornitura standard include la struttura portante, il canale di sfioro, il tamponamento di fondo, la scala interna.

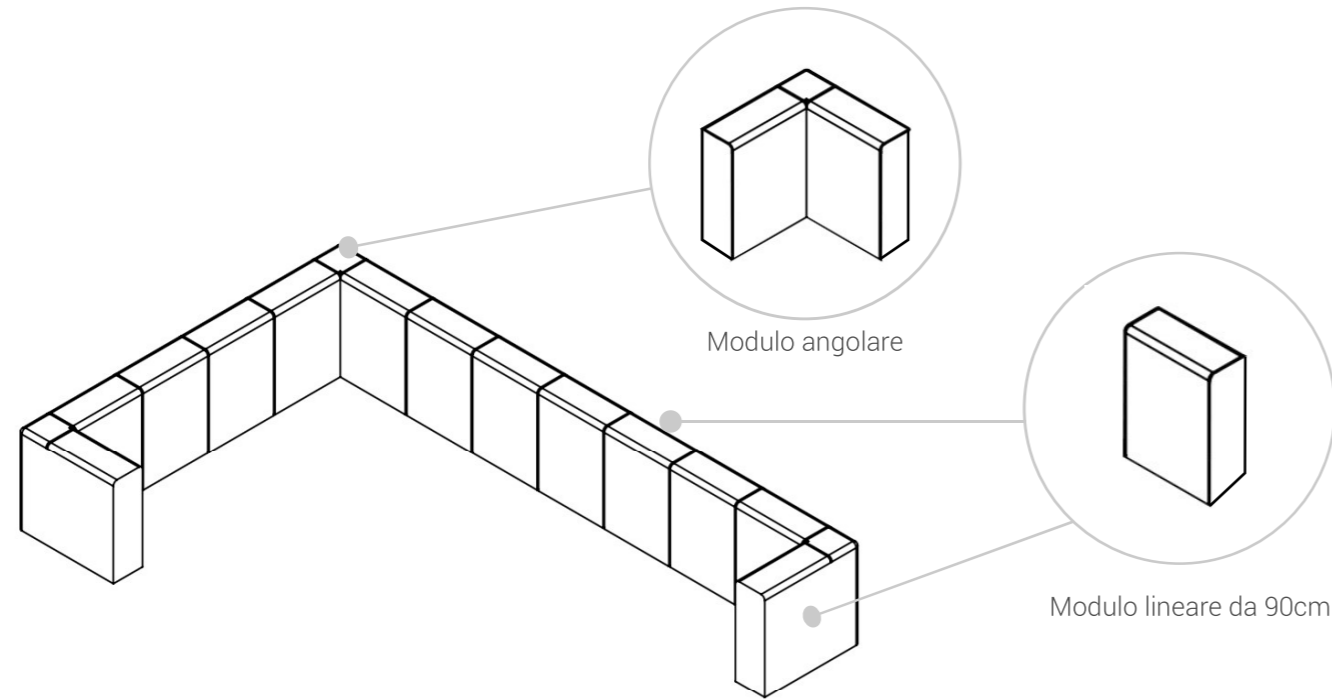
Forature standard incluse per gli accessori utilizzati.

# PLANAR



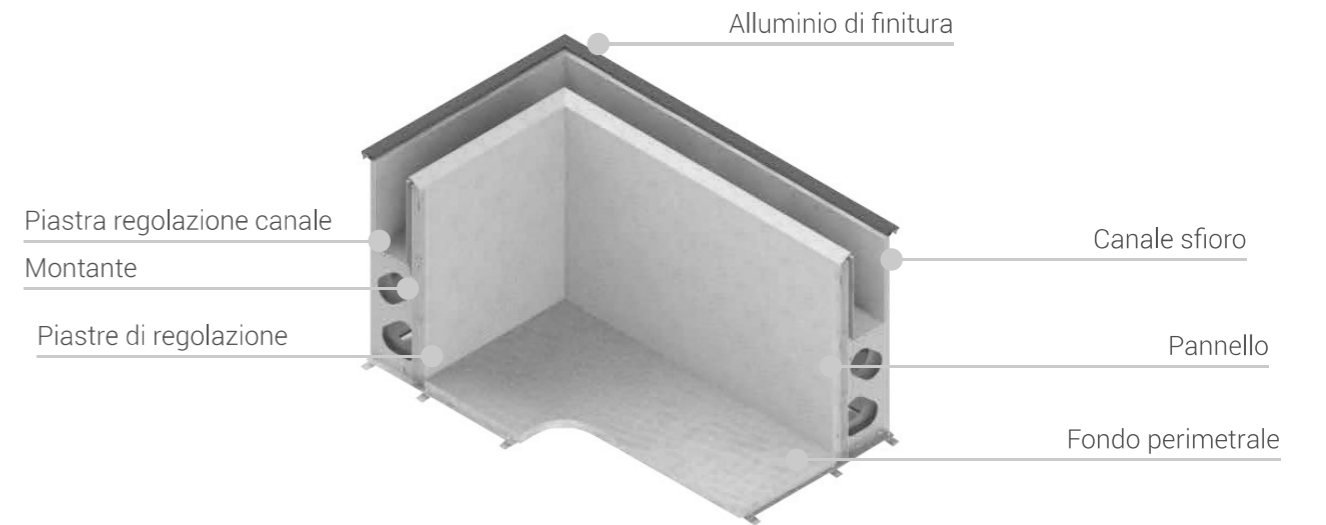
## Concetto di modularità

Come calcolare gli ingombri col concetto di modularità: aggiungere allo specchio d'acqua 80cm.

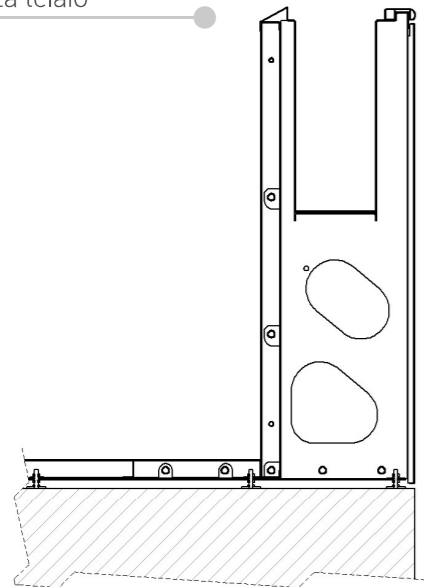


## Struttura

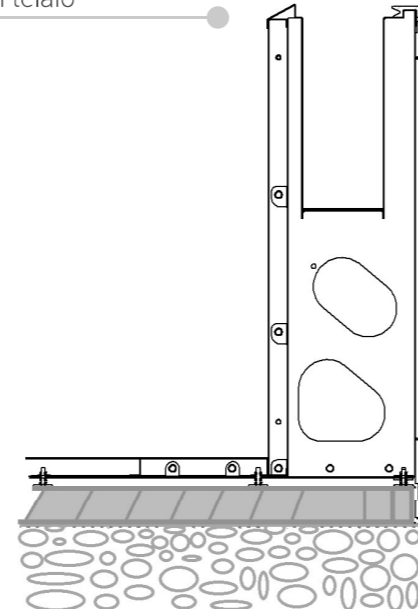
La struttura è composta da piantoni, canale, tamponamento di fondo perimetrale, piastre di regolazione, pannelli interni, il materiale utilizzato è acciaio strutturale S280 zincato a caldo Z275, lavorato mediante taglio laser e piegatura.



Sezione senza telaio

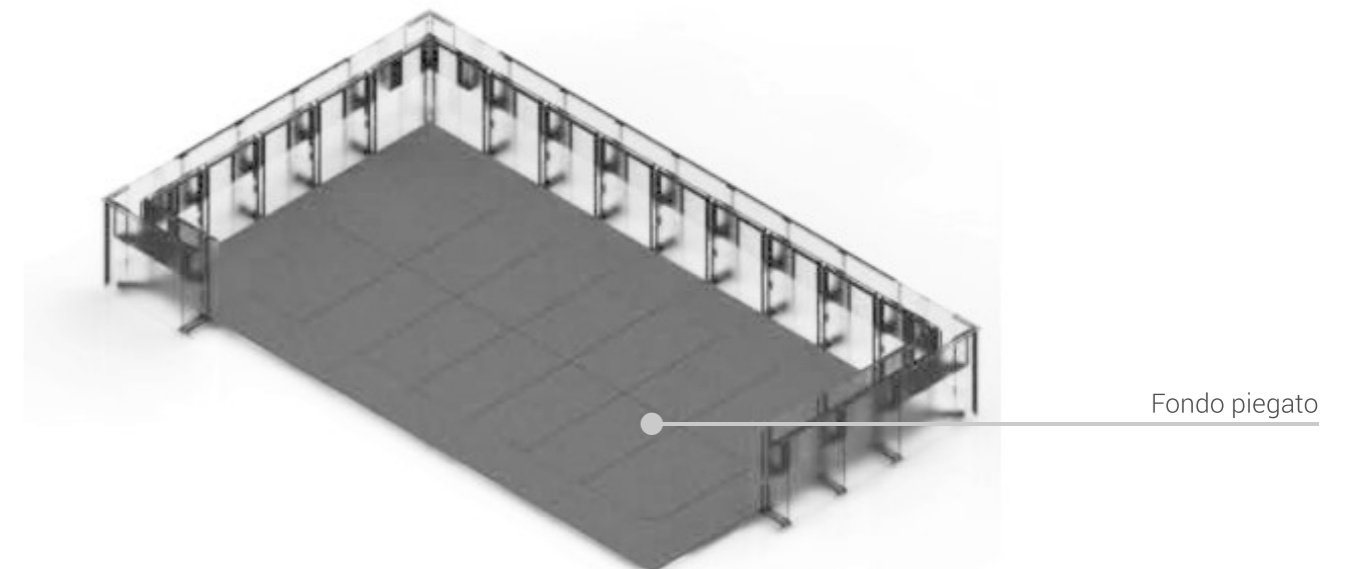


Sezione con telaio



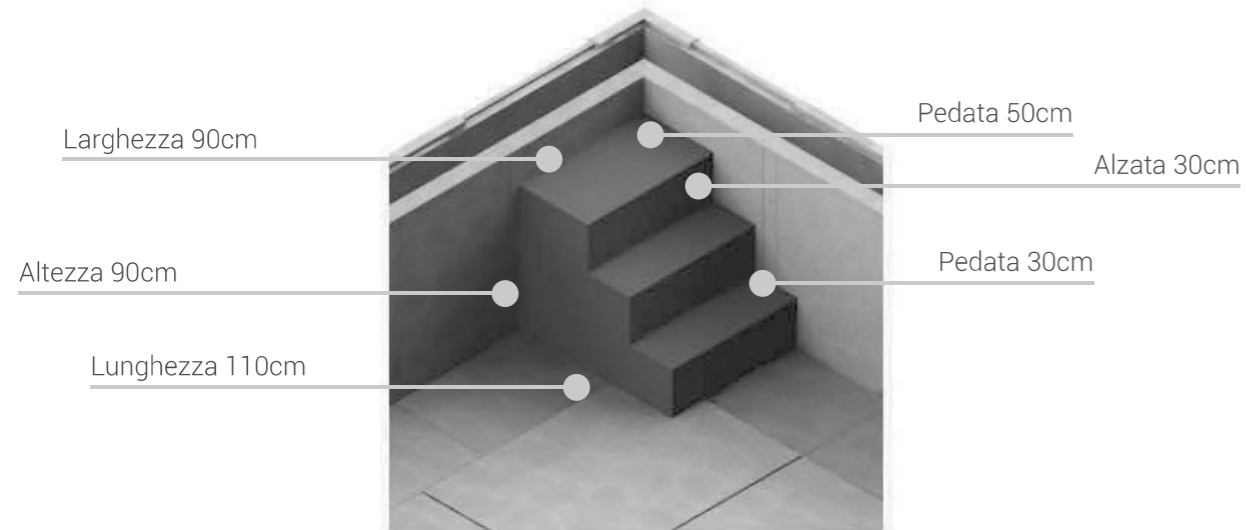
## Il tamponamento di fondo

Il tamponamento di fondo è composto da pannelli piegati che vanno a livellare il fondo della struttura e da lamiere zincate che eliminano i difetti estetici dovuti alle pieghe dei pannelli, garantendo un aspetto liscio e uniforme.



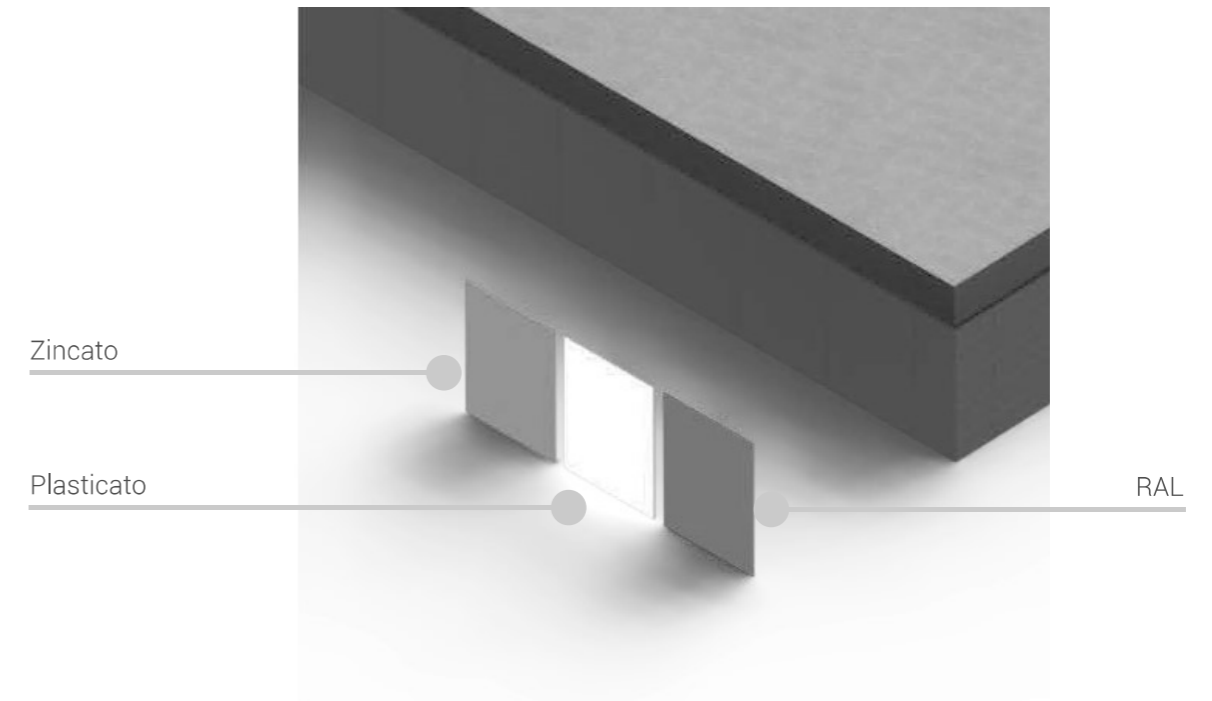
## Scala interna

Scala interna in formato standard o small, oppure su misura a richiesta del cliente.



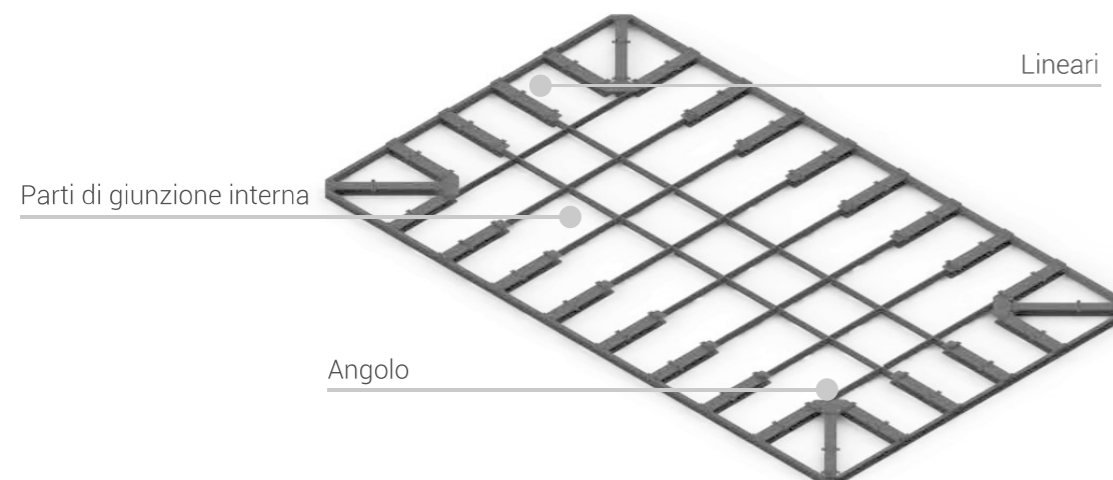
## Rivestimenti esterni

Pannelli in acciaio zincato con 3 tipi di finiture: plasticato, zincato, zincato verniciato. Per il colore del verniciato potete fare riferimento alla tabella RAL.



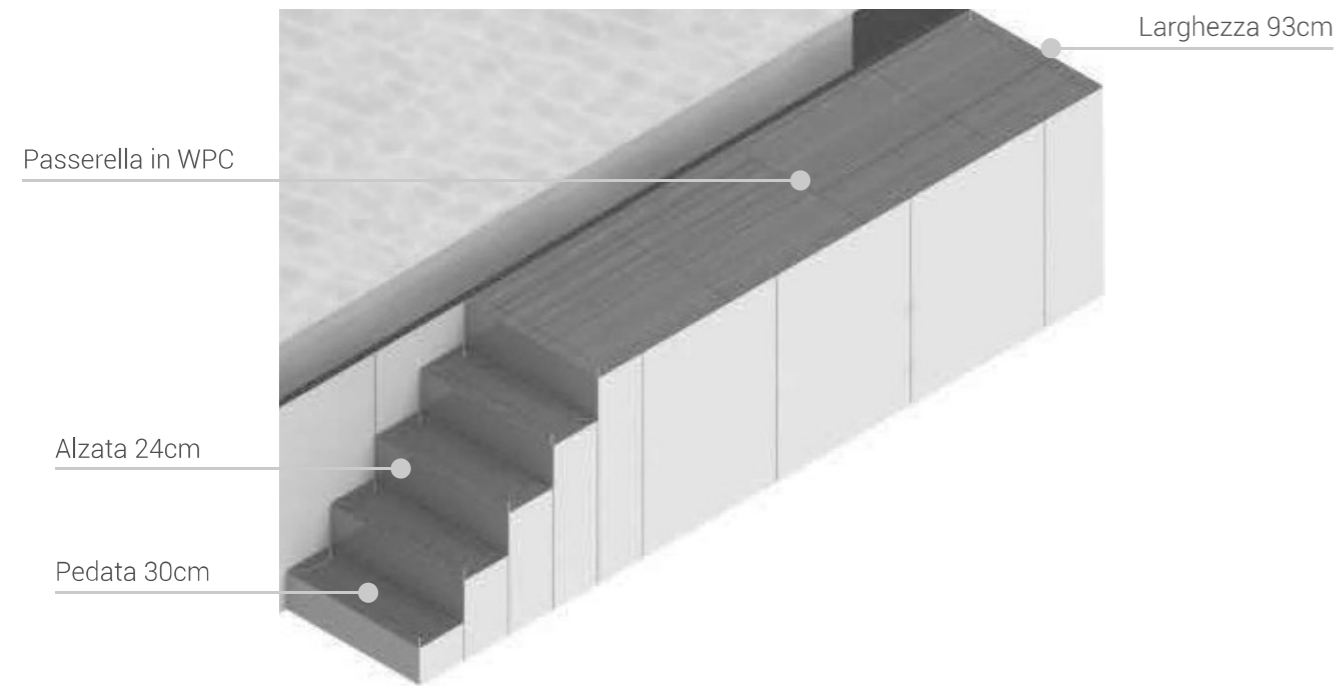
## Telaio preassemblato

Il telaio autoportante viene fornito in blocchi preassemblati (4 angoli, moduli lineari e parti di giunzione interna) e permette di posizionare la piscina senza necessità di soletta. È bene però preparare il terreno con del materiale stabilizzato e battuto.



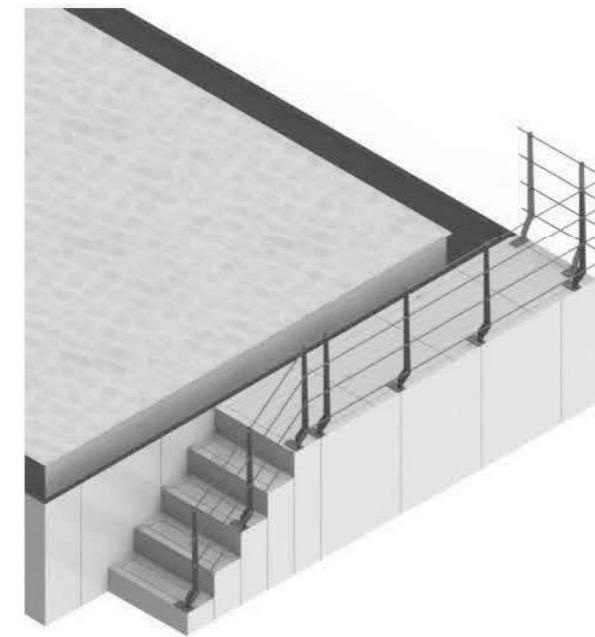
## Scale esterne

In acciaio zincato, usano il rivestimento della piscina e sono dotate di finitura superiore in WPC. Lo spazio interno della passerella può essere utilizzato come vano tecnico.



## Parapetto per scala

Parapetto di design in acciaio inox da abbinare alla scala con passerella. La posizione del corrimano (destra o sinistra) è in funzione della predisposizione della scala.



## Vano

Il vano segue lo stesso concetto della scala, senza però avere i gradini di accesso.

