

# ORLO H120



## Orlo dati tecnici

Altezza Acqua	da 100 a 110cm
Altezza Esterna	
senza telaio	126cm
con telaio	136cm
Modularità pannelli interni	da 90cm
Ingombro struttura a terra	più 60cm

**ORLO** è, senza dubbio, il capostipite della produzione SPATIUM; il classico modello fuori terra a skimmer completamente rivisitato ed impreziosito dai innovative soluzioni tecniche.

La fornitura standard include la struttura portante, il tamponamento di fondo, la scala interna.

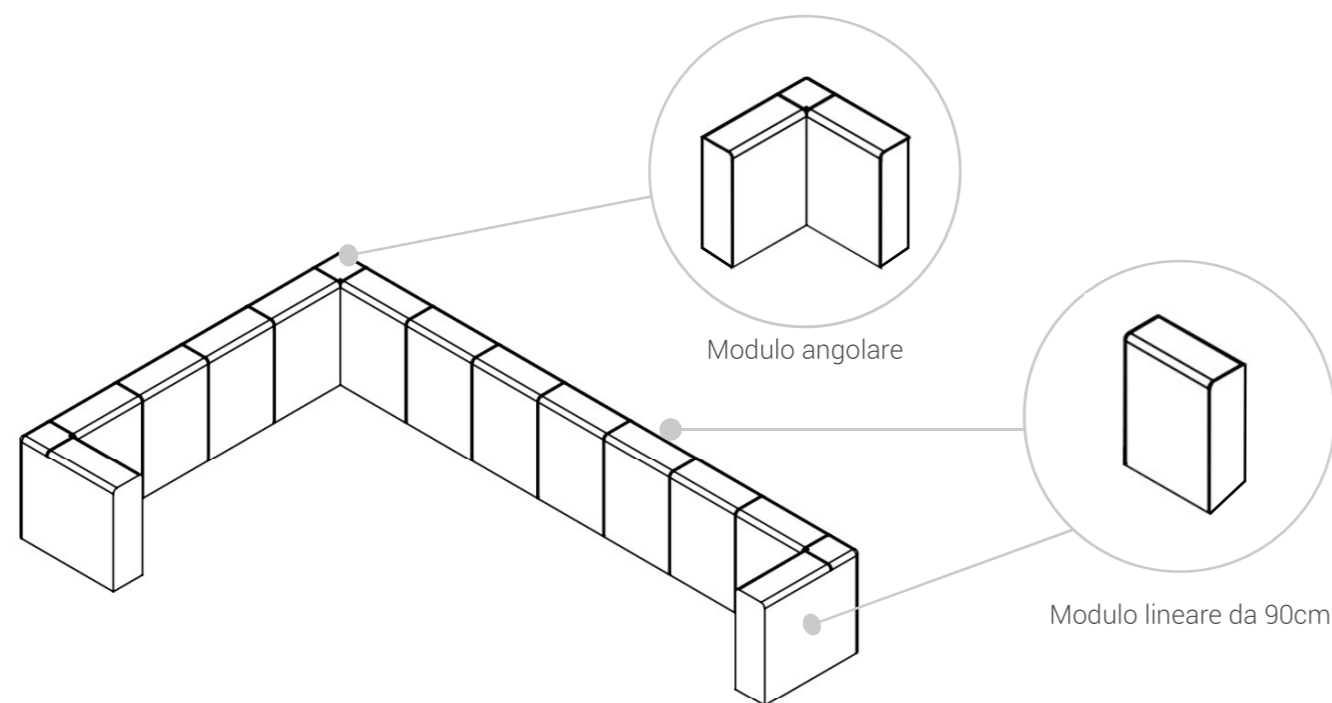
Forature standard incluse per gli accessori utilizzati.

# ORLO H120



## Concetto di modularità

Come calcolare gli ingombri col concetto di modularità: aggiungere allo specchio d'acqua 60cm.

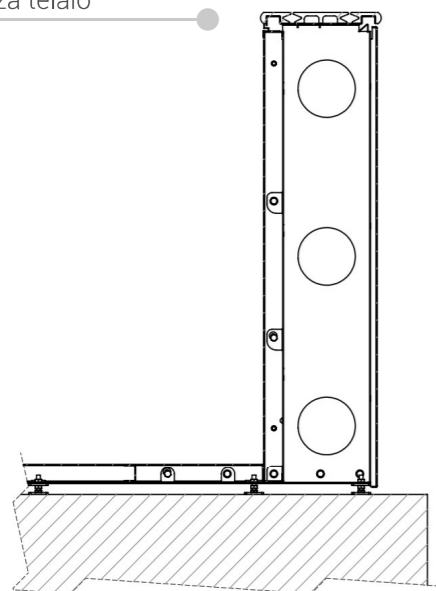


## Struttura

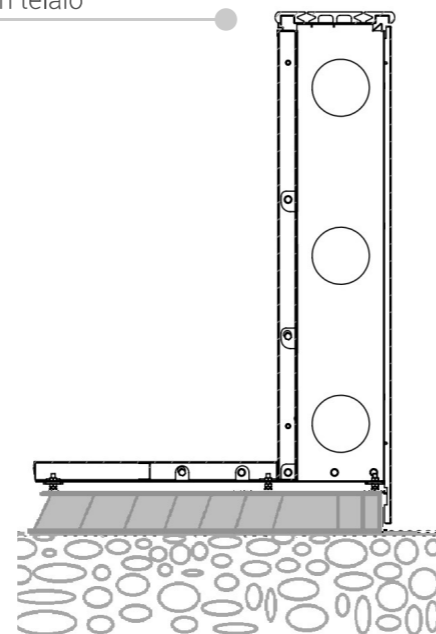
La struttura è composta da piantoni, tamponamento di fondo perimetrale, piastre di regolazione, pannelli interni, il materiale utilizzato è acciaio strutturale S280 zincato a caldo Z275, lavorato mediante taglio laser e piegatura.



Sezione senza telaio

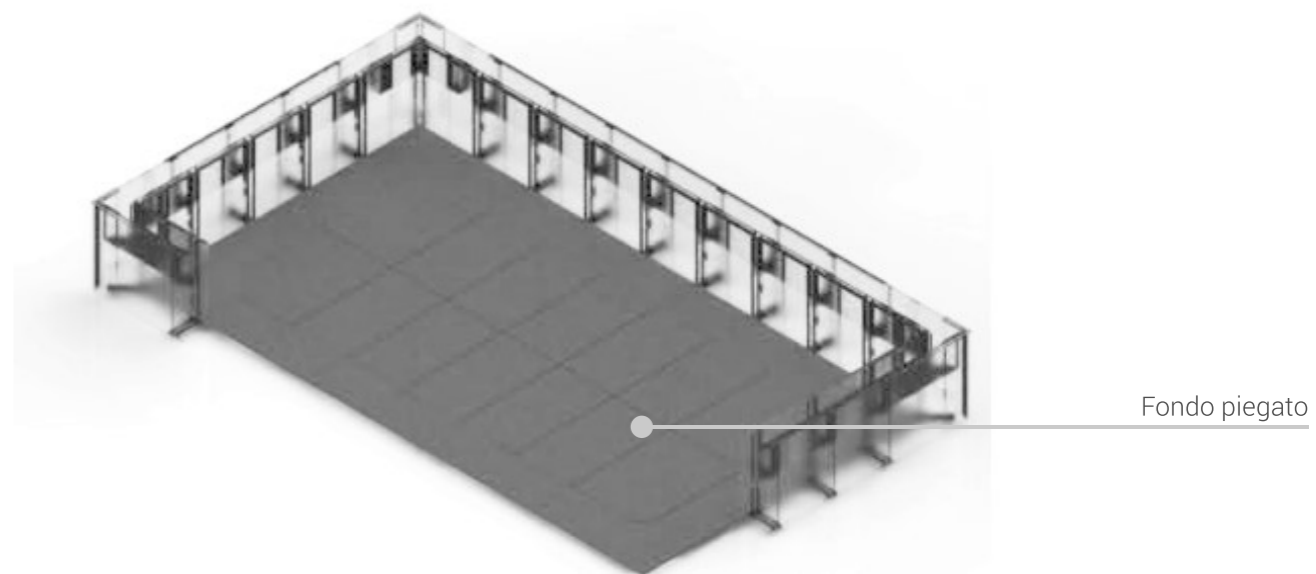


Sezione con telaio



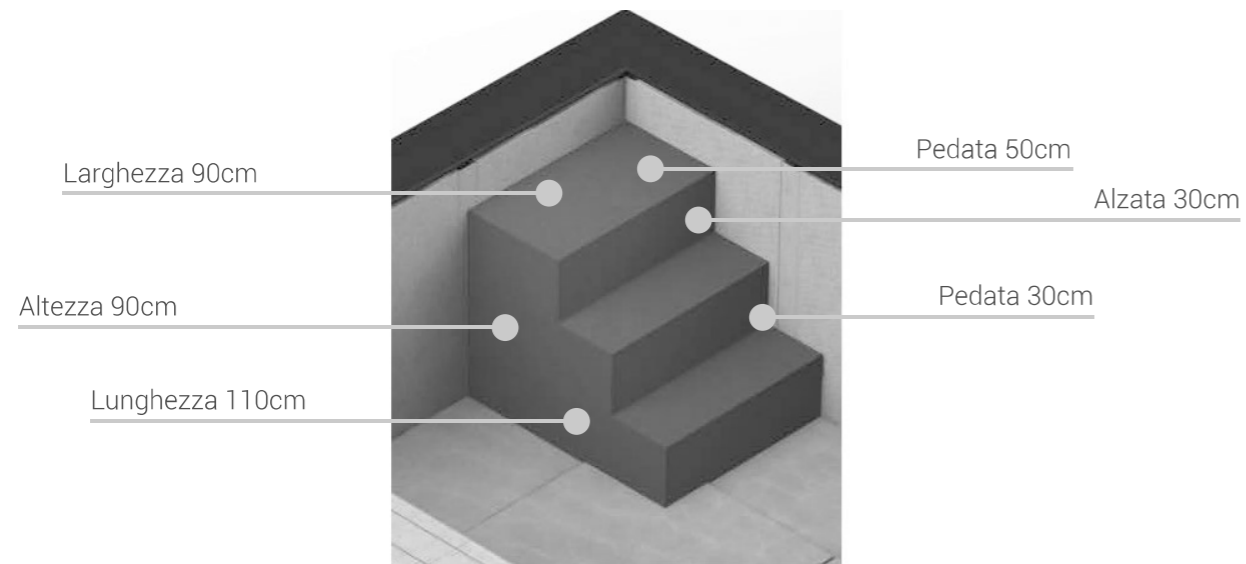
## Il tamponamento di fondo

Il tamponamento di fondo è composto da pannelli piegati che vanno a livellare il fondo della struttura e da lamiere zincate che eliminano i difetti estetici dovuti alle pieghe dei pannelli, garantendo un aspetto liscio e uniforme.



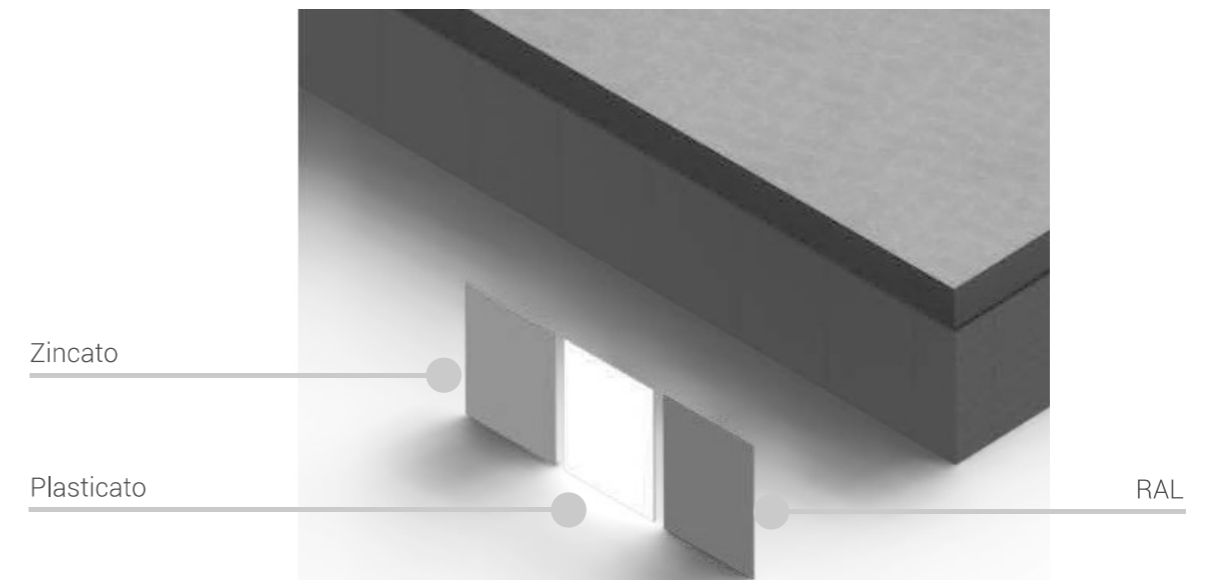
## Scala interna

Scale interne in formato standard o small, oppure su misura a richiesta del cliente.



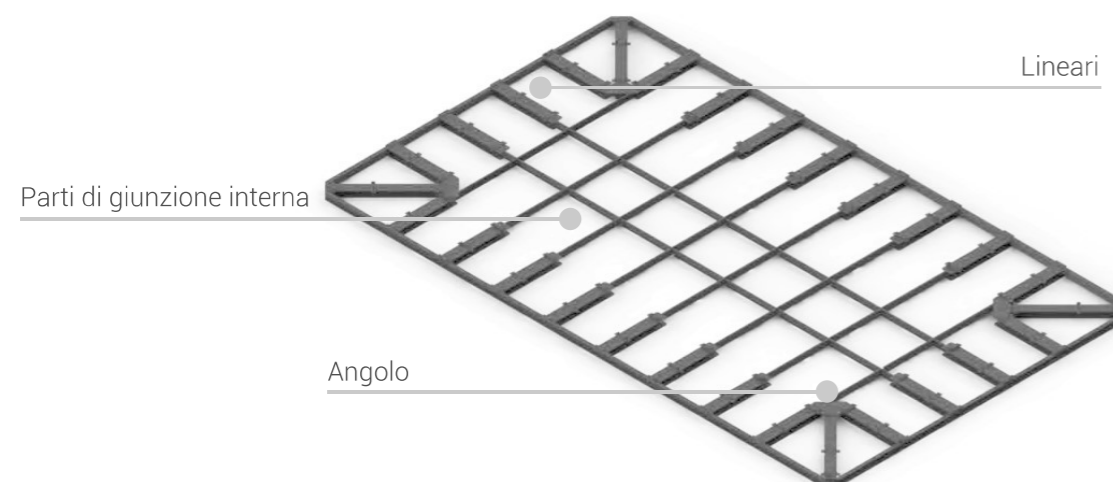
## Rivestimenti esterni

Pannelli in acciaio zincato con 3 tipi di finiture: plasticato, zincato, zincato verniciato. Per il colore del verniciato potete fare riferimento alla tabella RAL.



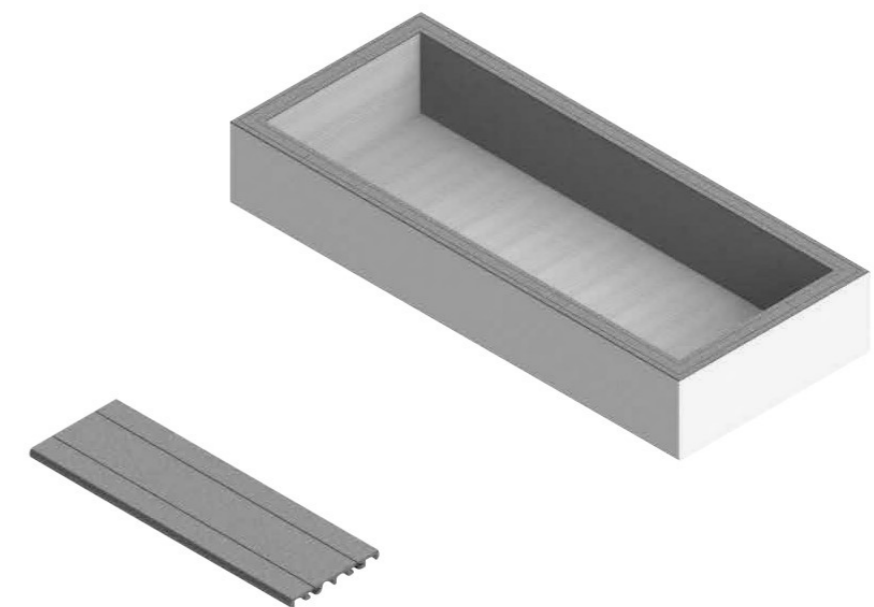
## Telaio preassemblato

Il telaio autoportante viene fornito in blocchi preassemblati (4 angoli, moduli lineari e parti di giunzione interna) e permette di posizionare la piscina senza necessità di soletta. È bene però preparare il terreno con del materiale stabilizzato e battuto.



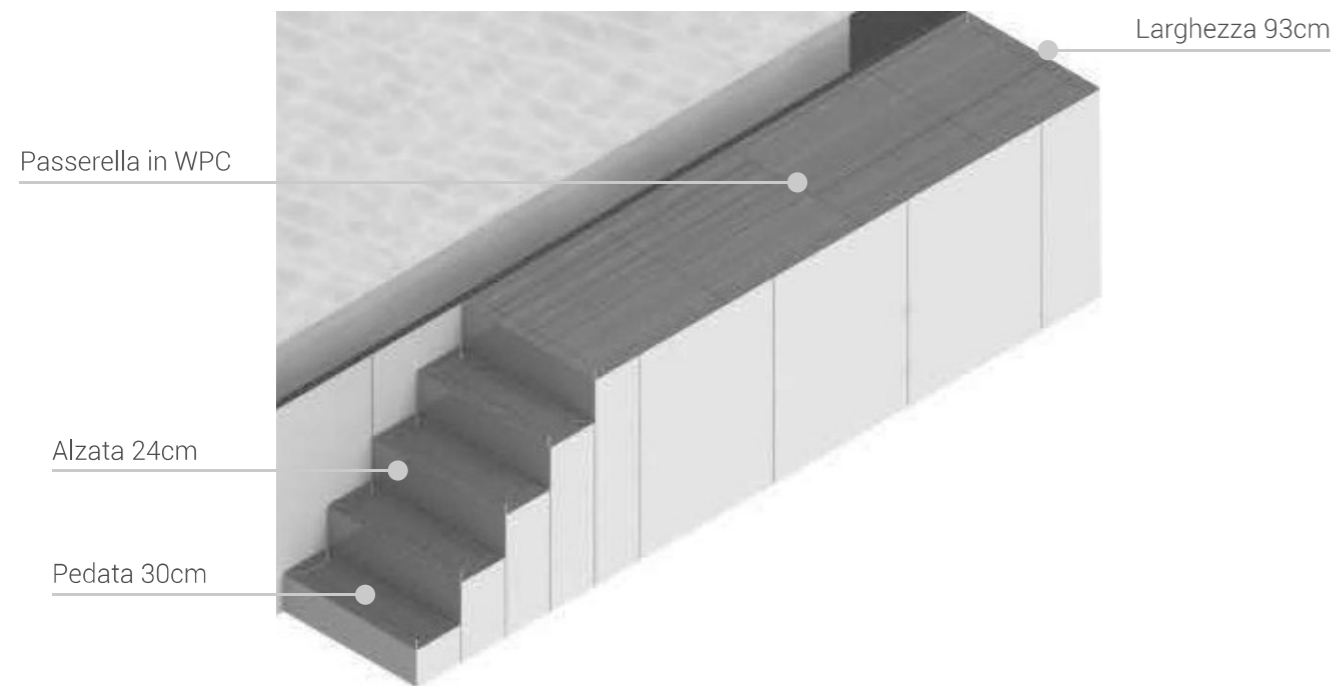
## Bordo WPC

Bordo perimetrale in WPC con spigoli arrotondati fornito di clip di fissaggio per il pannello.



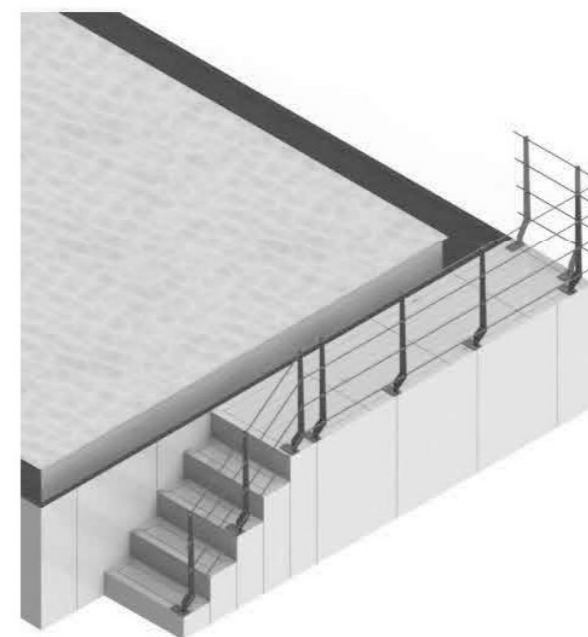
## Scale esterne

In acciaio zincato, usano il rivestimento della piscina e sono dotate di finitura superiore in WPC. Lo spazio interno della passerella può essere utilizzato come vano tecnico.



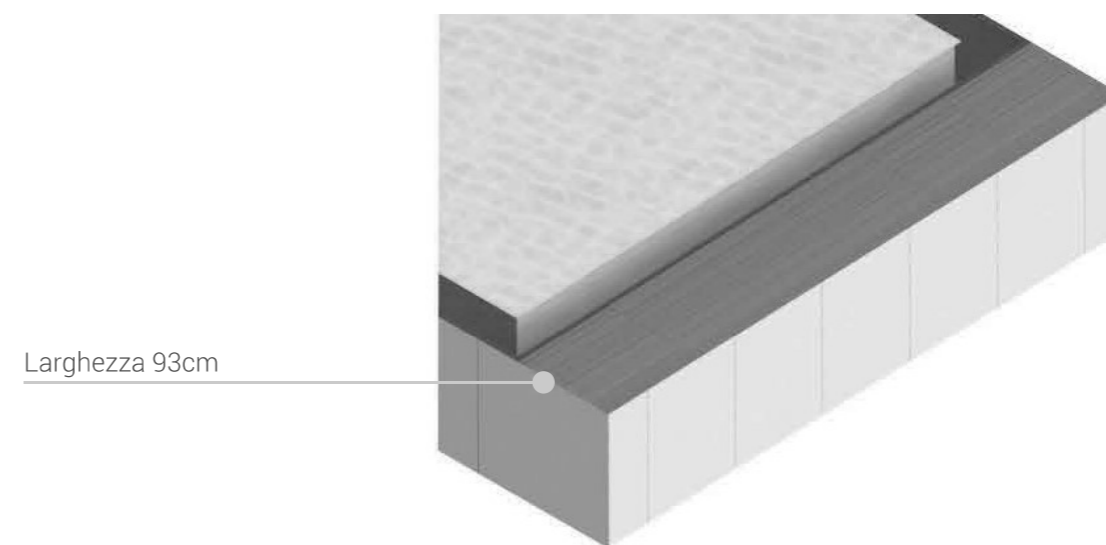
## Parapetto per scala

Parapetto di design in acciaio inox da abbinare alla scala con passerella. La posizione del corrimano (destra o sinistra) è in funzione della predisposizione della scala.

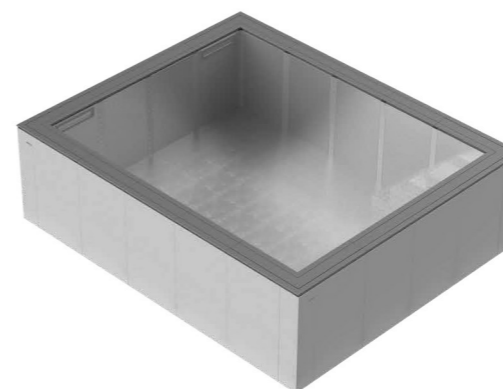


## Vano

Il vano segue lo stesso concetto della scala, senza però avere i gradini di accesso.



# ORLO H135



## Orlo dati tecnici

Altezza Acqua	da 115 a 125cm
Altezza Esterna	
senza telaio	142cm
con telaio	152cm
Modularità pannelli interni	da 90cm
Ingombro struttura a terra	più 60cm

**ORLO** è, senza dubbio, il capostipite della produzione SPATIUM; il classico modello fuori terra a skimmer completamente rivisitato ed impreziosito dai innovative soluzioni tecniche.

La fornitura standard include la struttura portante, il tamponamento di fondo, la scala interna.

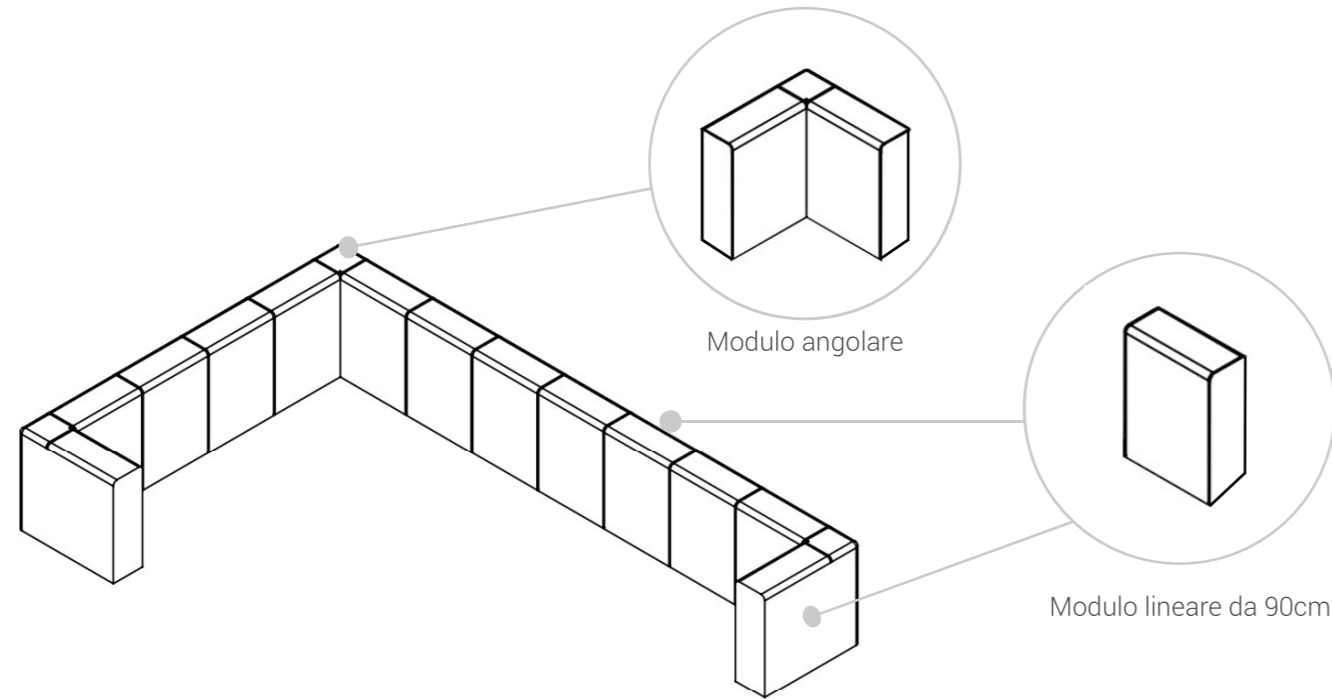
Forature standard incluse per gli accessori utilizzati.

# ORLO H135



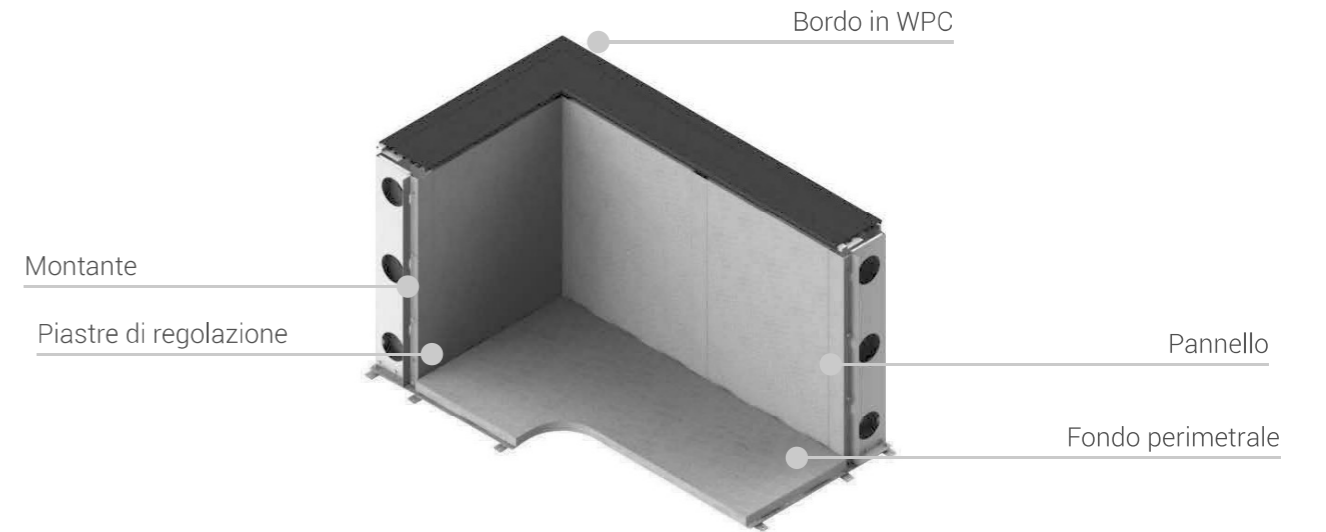
## Concetto di modularità

Come calcolare gli ingombri col concetto di modularità: aggiungere allo specchio d'acqua 60cm.

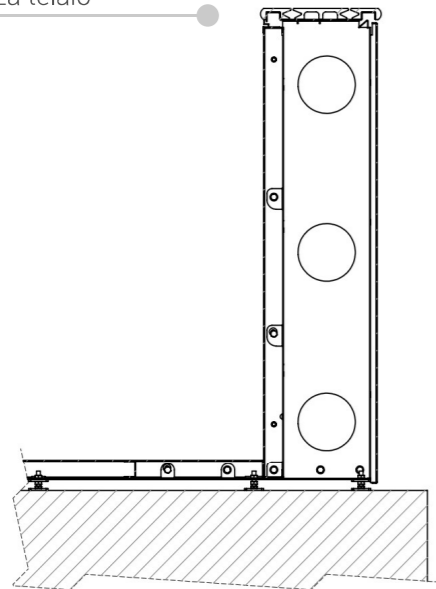


## Struttura

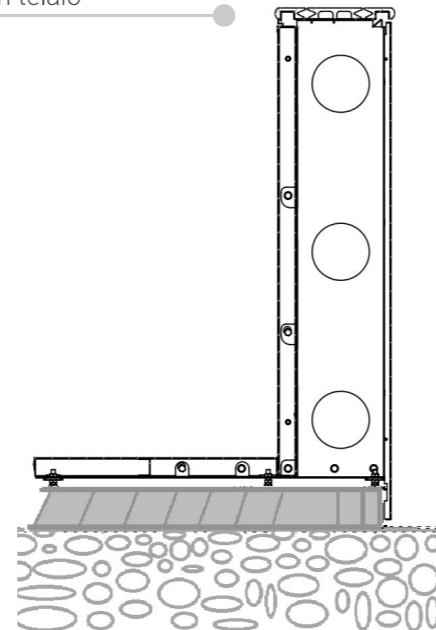
La struttura è composta da piantoni, tamponamento di fondo perimetrale, piastre di regolazione, pannelli interni, il materiale utilizzato è acciaio strutturale S280 zincato a caldo Z275, lavorato mediante taglio laser e piegatura.



Sezione senza telaio

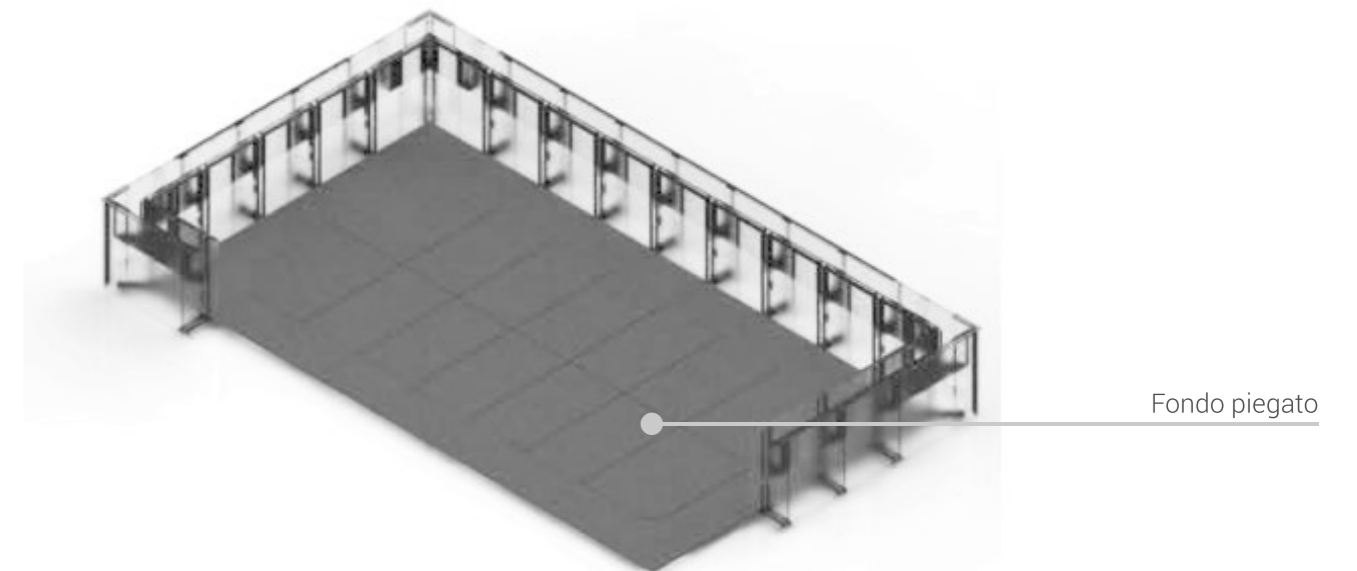


Sezione con telaio



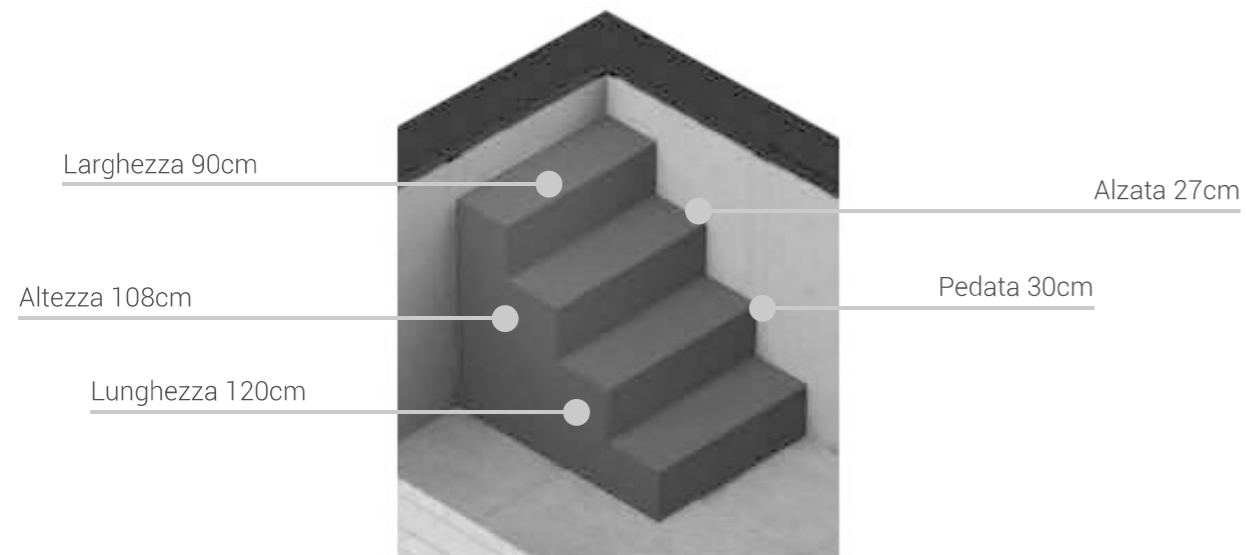
## Il tamponamento di fondo

Il tamponamento di fondo è composto da pannelli piegati che vanno a livellare il fondo della struttura e da lamiere zincate che eliminano i difetti estetici dovuti alle pieghe dei pannelli, garantendo un aspetto liscio e uniforme.



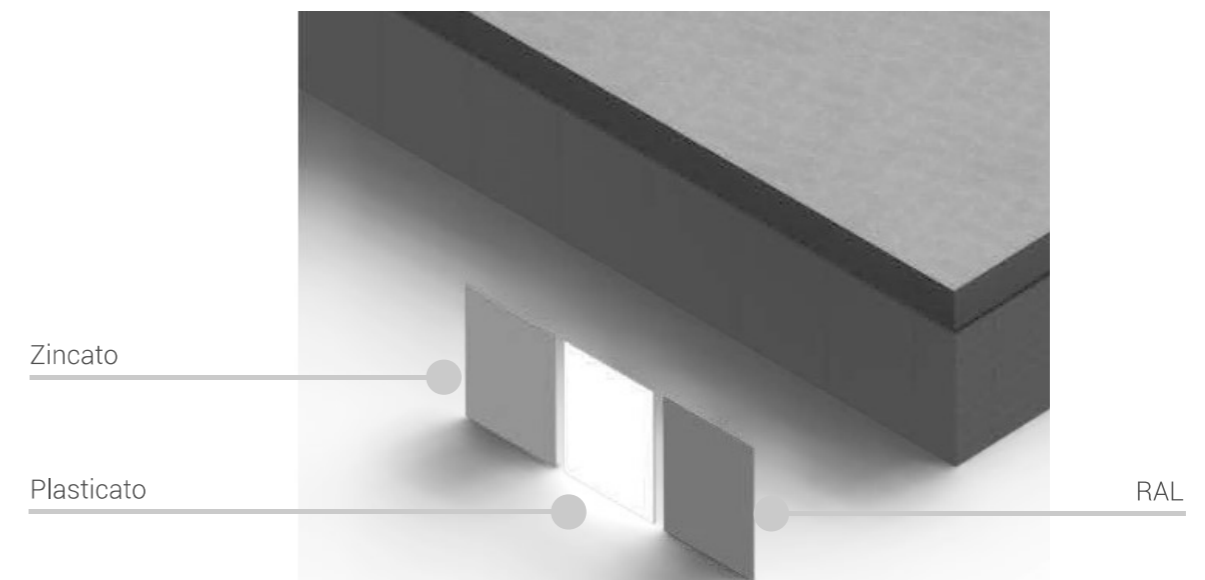
## Scala interna

Scale interne in formato standard o small, oppure su misura a richiesta del cliente.



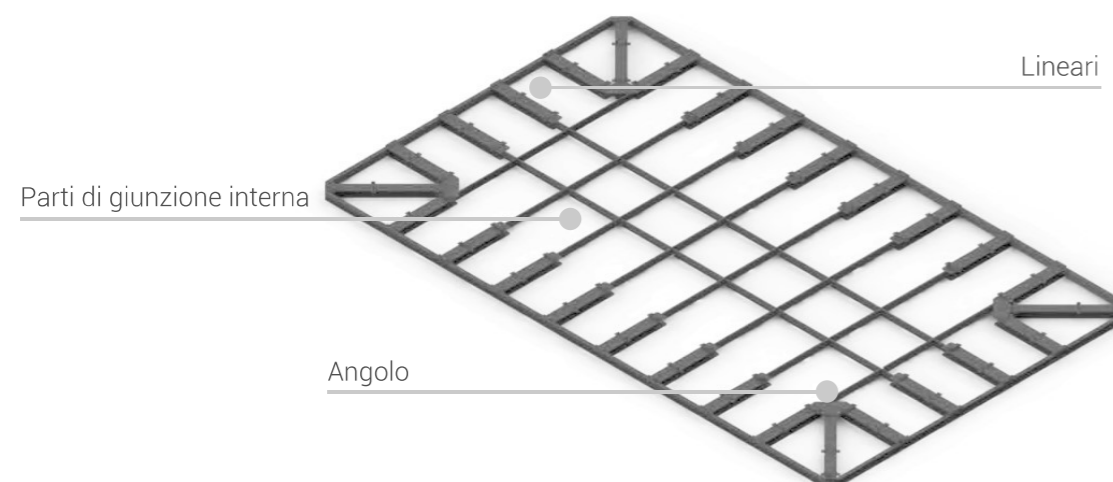
## Rivestimenti esterni

Pannelli in acciaio zincato con 3 tipi di finiture: plasticato, zincato, zincato verniciato. Per il colore del verniciato potete fare riferimento alla tabella RAL.



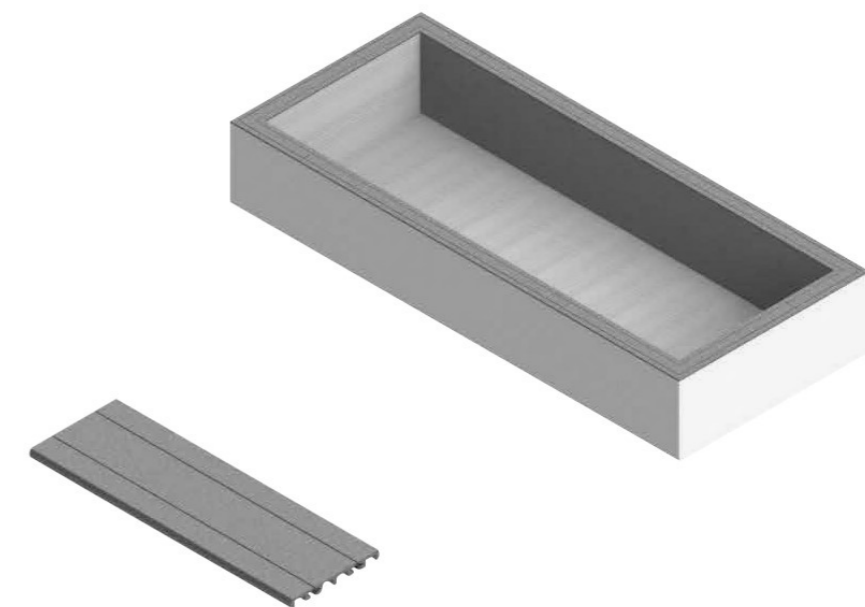
## Telaio preassemblato

Il telaio autoportante viene fornito in blocchi preassemblati (4 angoli, moduli lineari e parti di giunzione interna) e permette di posizionare la piscina senza necessità di soletta. È bene però preparare il terreno con del materiale stabilizzato e battuto.



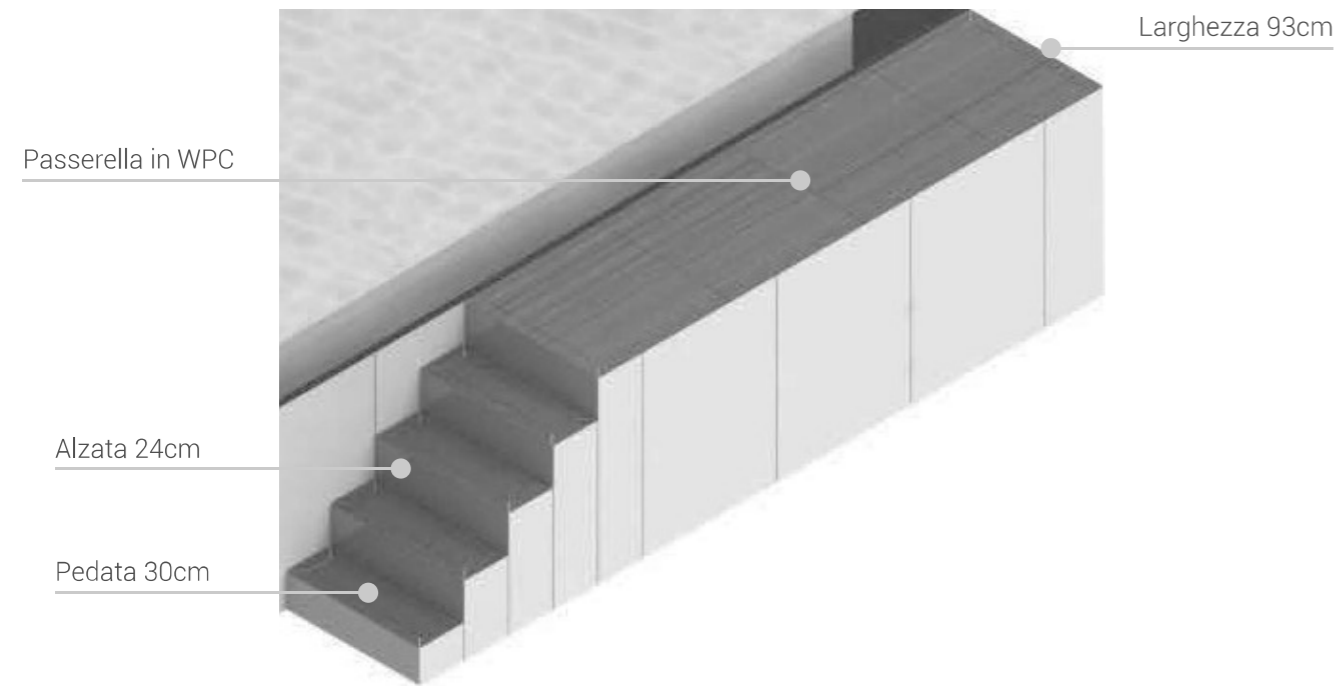
## Bordo WPC

Bordo perimetrale in WPC con spigoli arrotondati fornito di clip di fissaggio per il pannello.



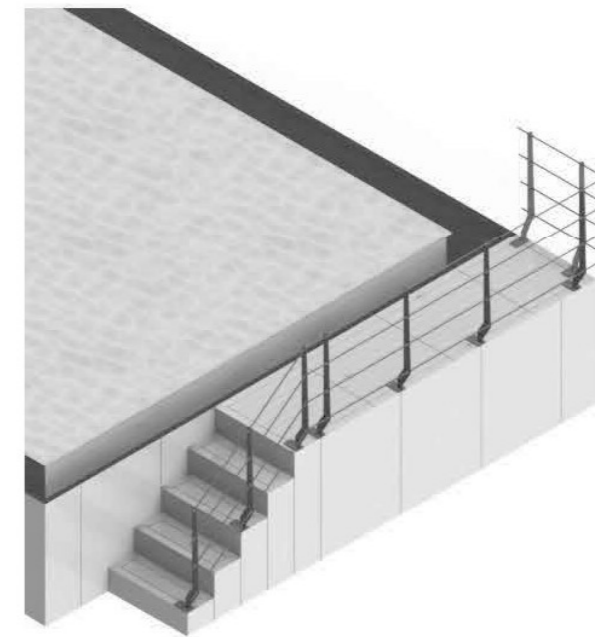
## Scale esterne

In acciaio zincato, usano il rivestimento della piscina e sono dotate di finitura superiore in WPC. Lo spazio interno della passerella può essere utilizzato come vano tecnico.



## Parapetto per scala

Parapetto di design in acciaio inox da abbinare alla scala con passerella. La posizione del corrimano (destra o sinistra) è in funzione della predisposizione della scala.



## Vano

Il vano segue lo stesso concetto della scala, senza però avere i gradini di accesso.

