

ORLO H120



Orlo Technische Daten

| | |
|----------------------------|-------------------|
| Höhe Wasserstand | von 100 bis 110cm |
| Aussenhöhe | |
| - ohne Rahmen | 126cm |
| - mit Rahmen | 136cm |
| Modularität der Innenwände | ab 90cm |
| Platzbedarf | + 60cm |

ORLO ist zweifelsohne der Vorläufer der SPATIUM-Produktion; das klassische Modell des freistehenden Skimmer-Pools wurde komplett überarbeitet und durch innovative technische Lösungen ergänzt.

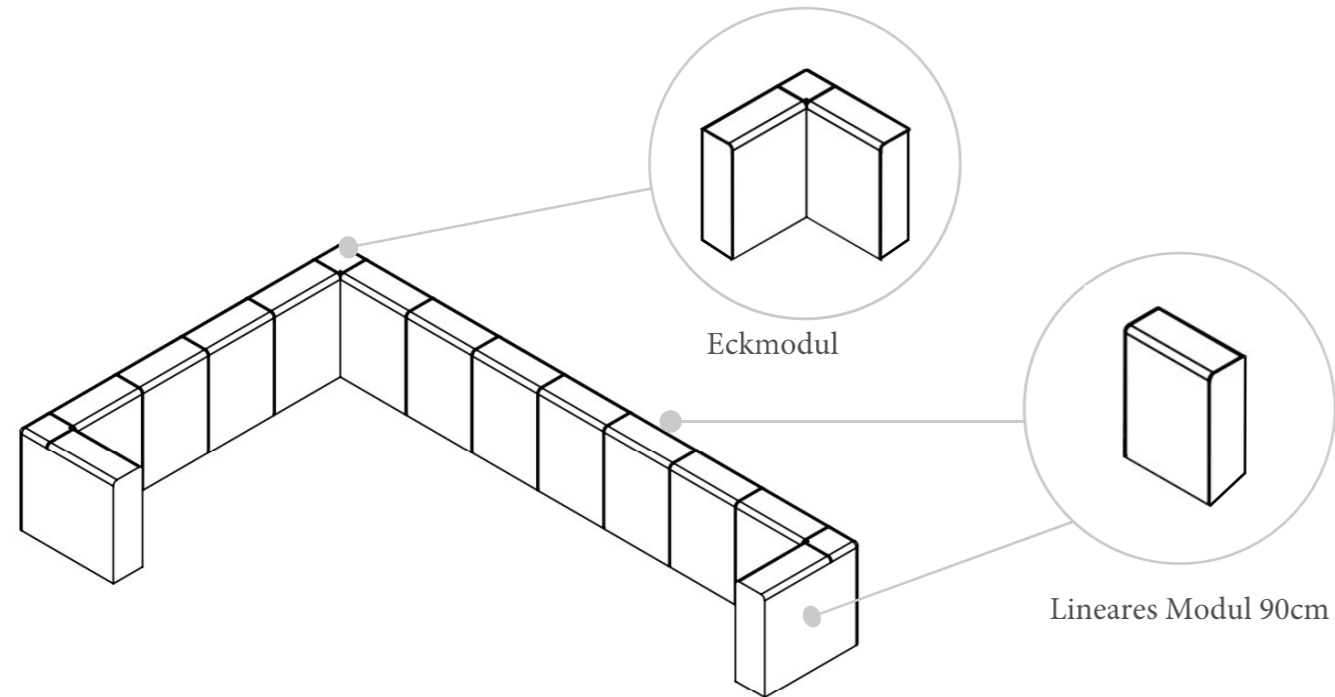
Die Standardlieferung umfasst die Stütz-, die Bodenstruktur und die Innentreppe. Standardbohrungen für das verwendete Zubehör sind enthalten.

ORLO H120



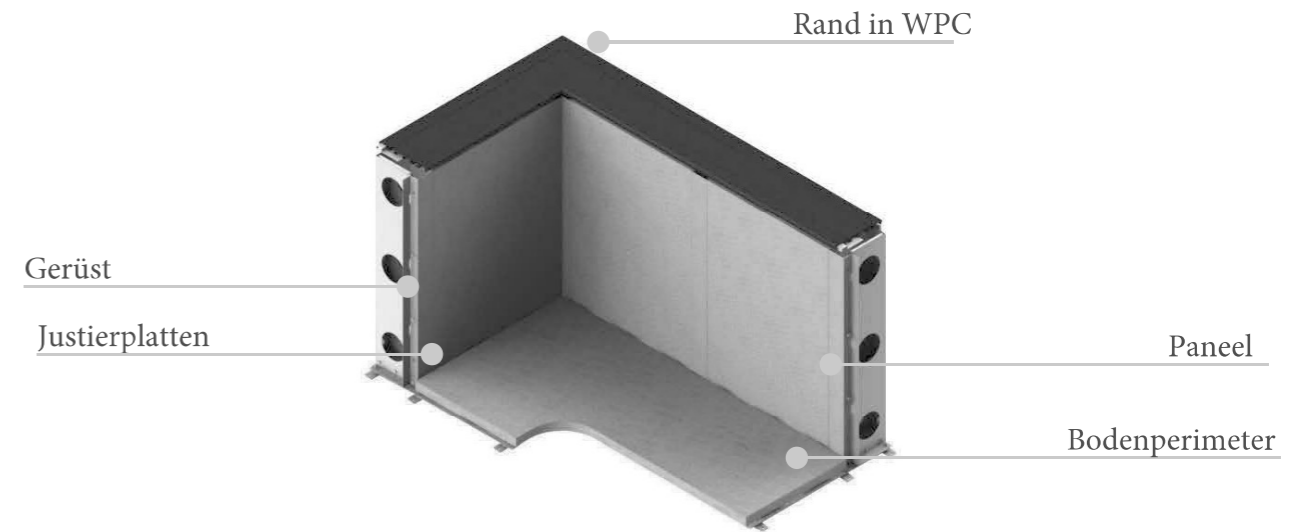
Konzept Modularität

So berechnen Sie die Gesamtabmessungen mit dem Modularitätskonzept: Addieren Sie 60cm zur Wasseroberfläche.

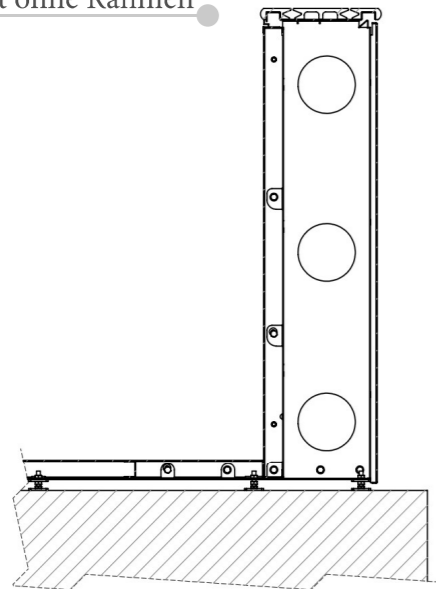


Struttura

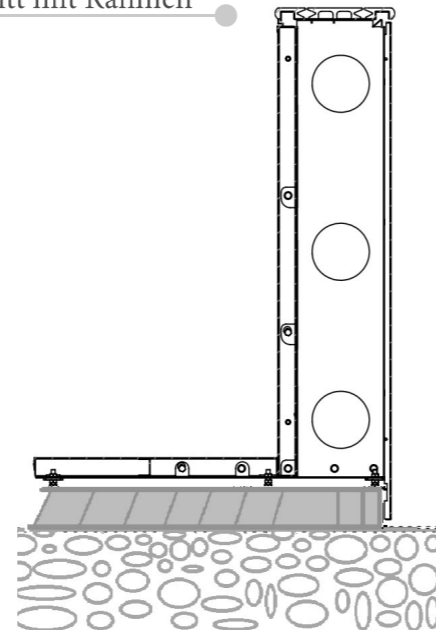
Die Struktur besteht aus den Fundamenten, der Bodenpuffer, Anpassungsplatten und Innenpaneelen. Das verwendete Material ist feuerverzinkter Baustahl S280 Z275, der durch Laserschneiden und Biegen bearbeitet wird.



Querschnitt ohne Rahmen

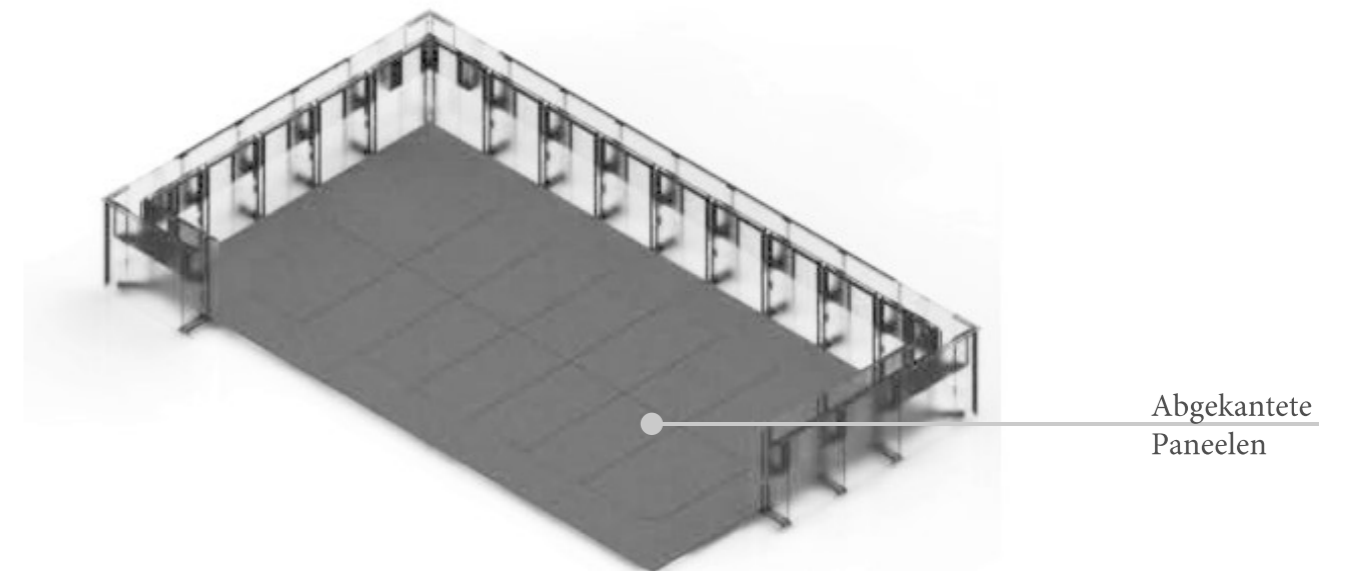


Querschnitt mit Rahmen



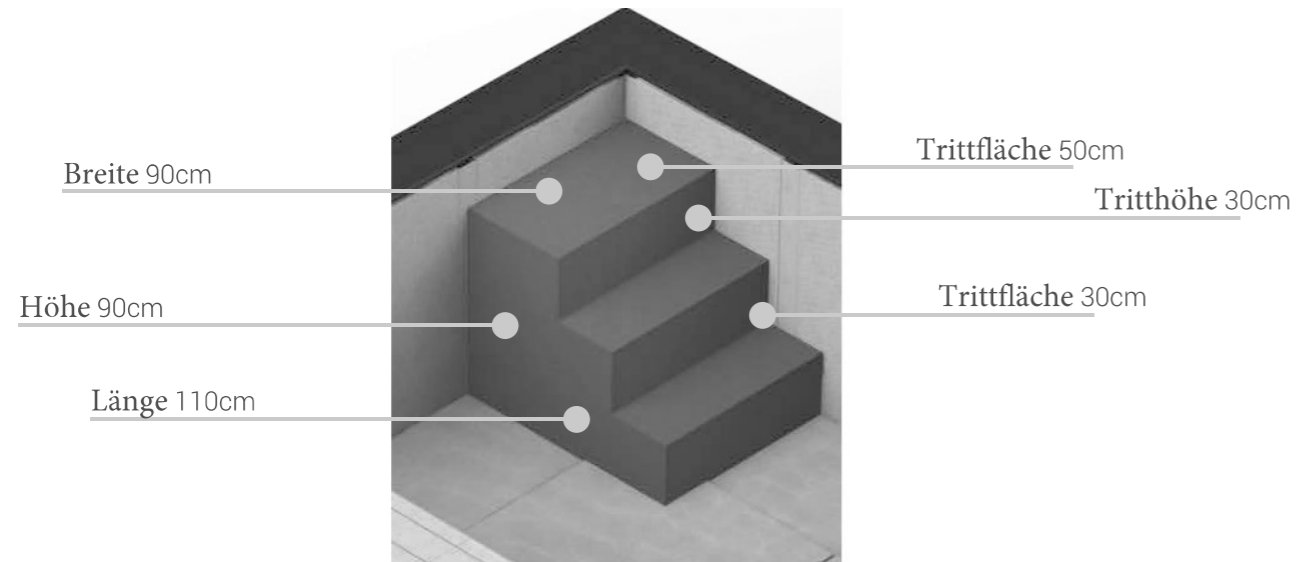
Bodenstruktur

Die Bodenstruktur besteht aus abgekanteten Paneelen, wird der Boden ausgeebnet und ästhetische Mängel durch mittels Falzung der Paneele auskaschiert. Somit ist ein glattes und einheitliches Aussehen gewährleistet.



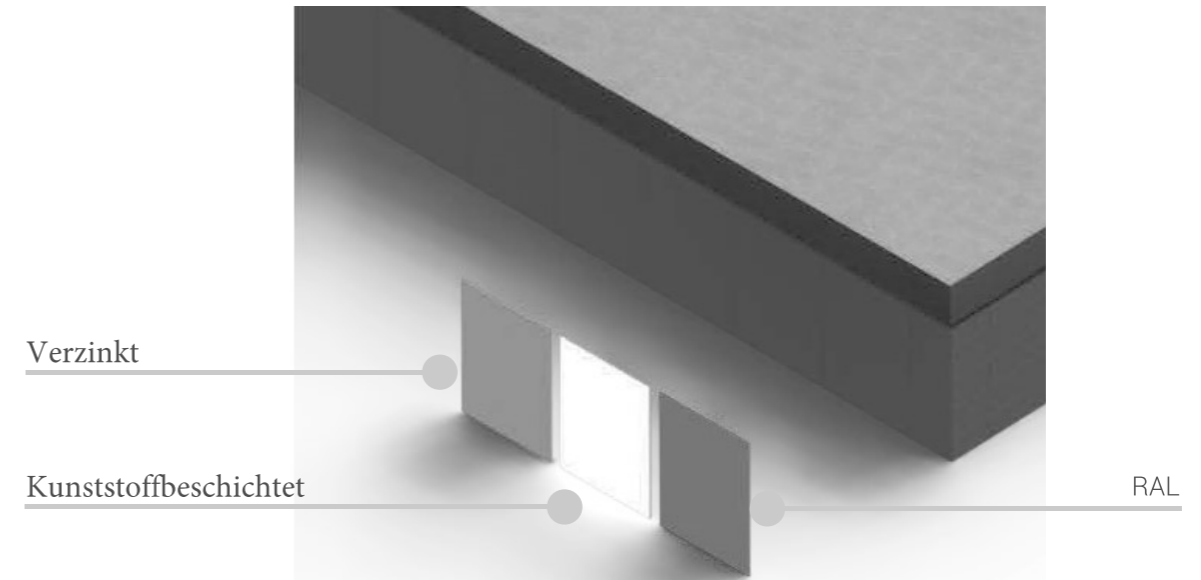
Innentreppe

Innentreppe in Standard- oder Kleinformat, oder nach Kundenwunsch gefertigt



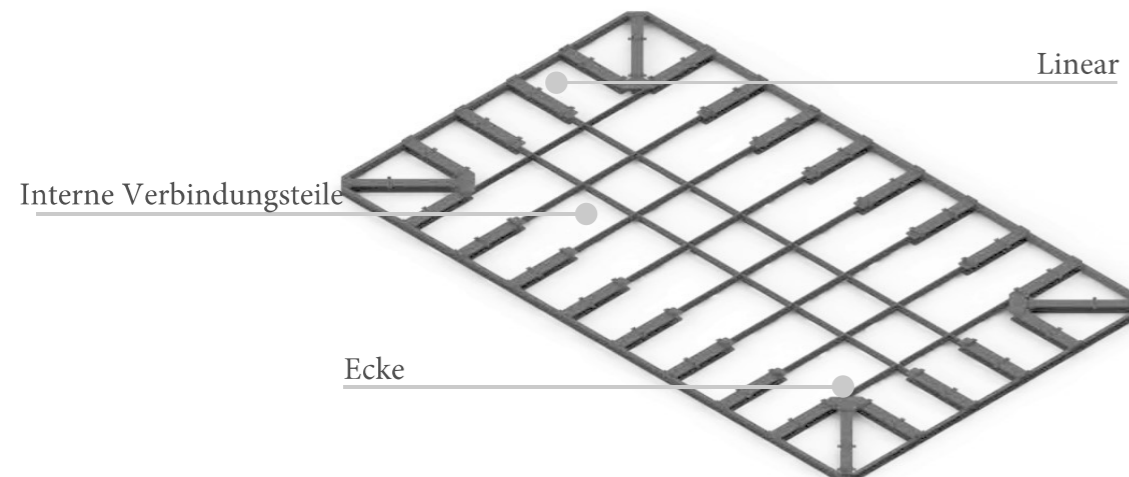
Aussenverkleidung

Verzinkte Stahlpaneele in 3 verschiedenen Ausführungen: kunststoffbeschichtet, verzinkt, lackiert. Die Farbgebung entnehmen Sie bitte der RAL-Tabelle.



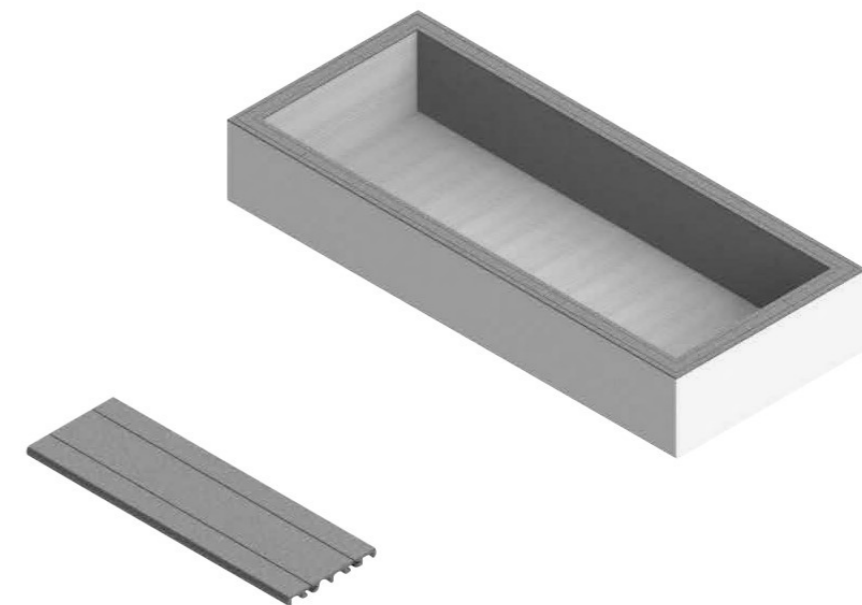
Vormontierter Rahmen

Der selbsttragende Rahmen wird in vormontierten Blöcken geliefert (4 Ecken, lineare Module und Verbindungsteile) und ermöglicht die Aufstellung des Schwimmbeckens, ohne dass eine Bodenplatte erforderlich ist. Es ist jedoch ratsam, ein Fundament vorzubereiten.



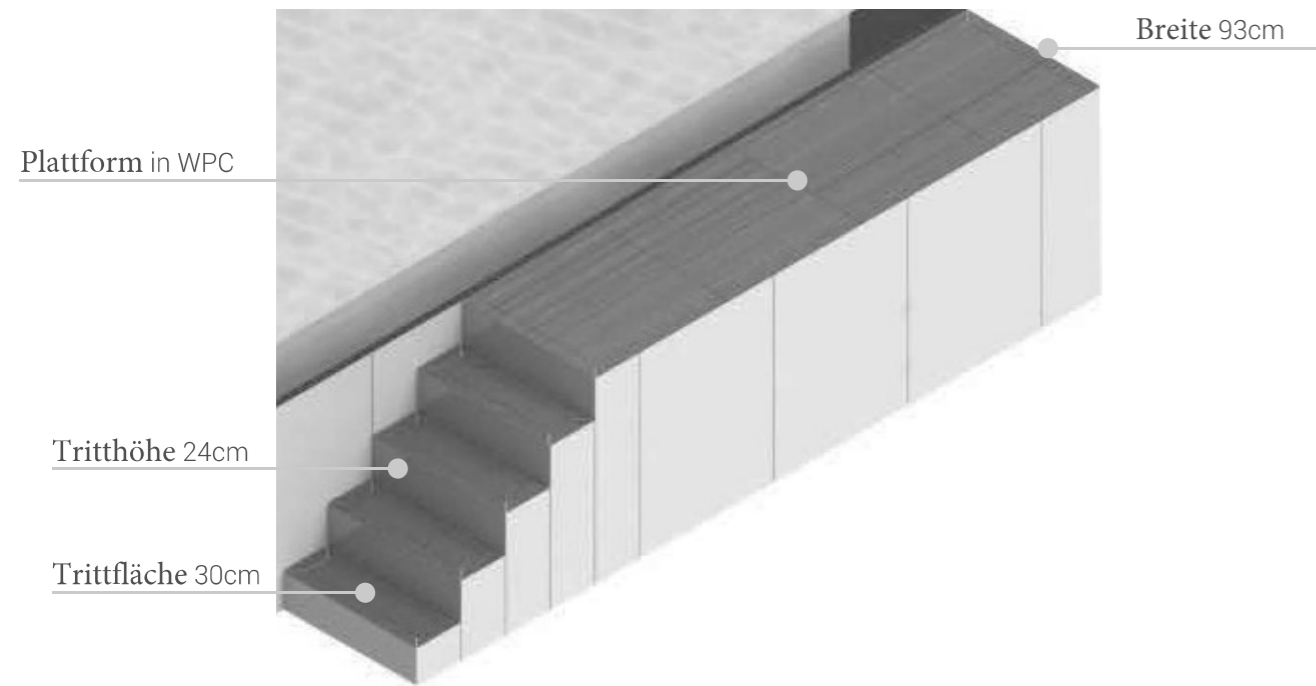
Rand in WPC

WPC-Umrandung mit abgerundeten Kanten, geliefert mit Befestigungsklammern



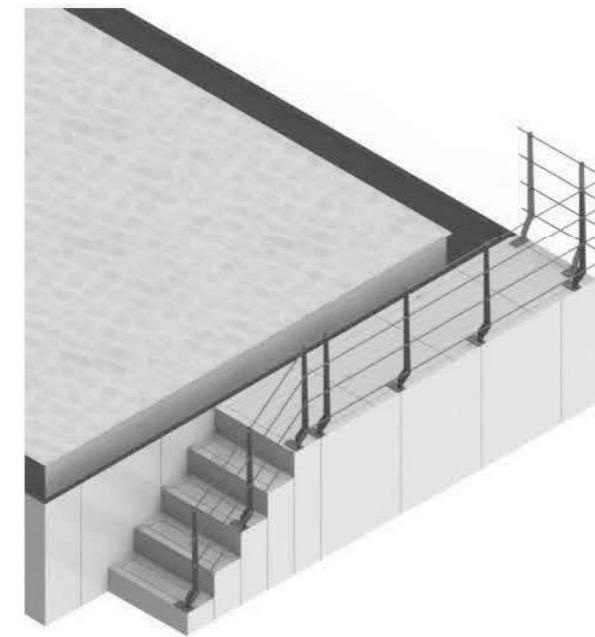
Ausstertrepp

Treppe aus verzinktem Stahl, Ausführung wie Schwimmbadauskleidung. Der obere Rand besteht aus WPC-Dielen, der Innenraum der Plattform kann als Technikraum genutzt werden.



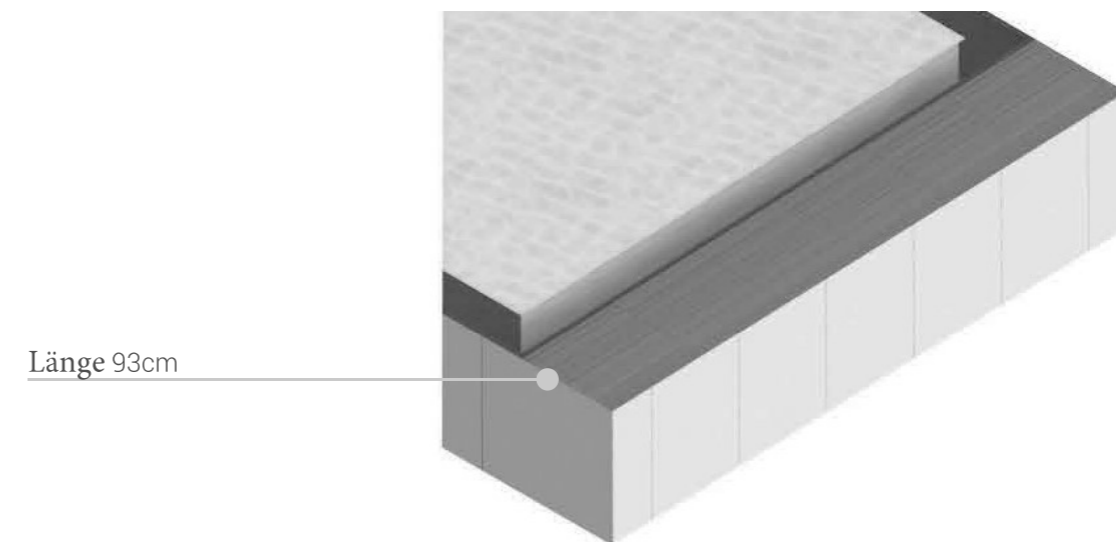
Handlauf

Design-Handlauf aus Edelstahl, passend zur Treppe mit Laufgang. Die Position des Handlaufs (rechts oder links) passt sich dem Treppenverlauf an



Fach

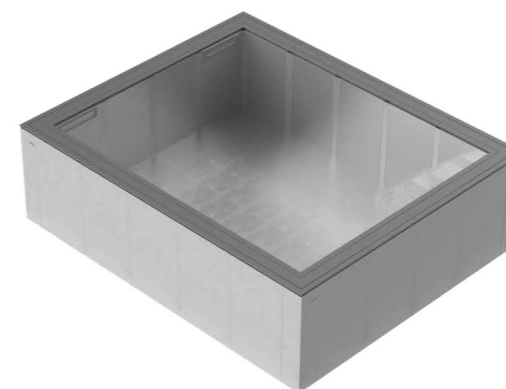
Das Fach besteht aus dem gleichen Konzept wie die Treppe, jedoch ohne Zugangsstufen.



ORLO H135

Orlo Technische Daten

| | |
|------------------------|------------------|
| Höhe Wasserstand | ab 115 bis 125cm |
| Aussenhöhe | |
| ohne Rahmen | 142cm |
| mit Rahmen | 152cm |
| Modularität Innenwände | ab 90cm |
| Platzbedarf | + 60cm |

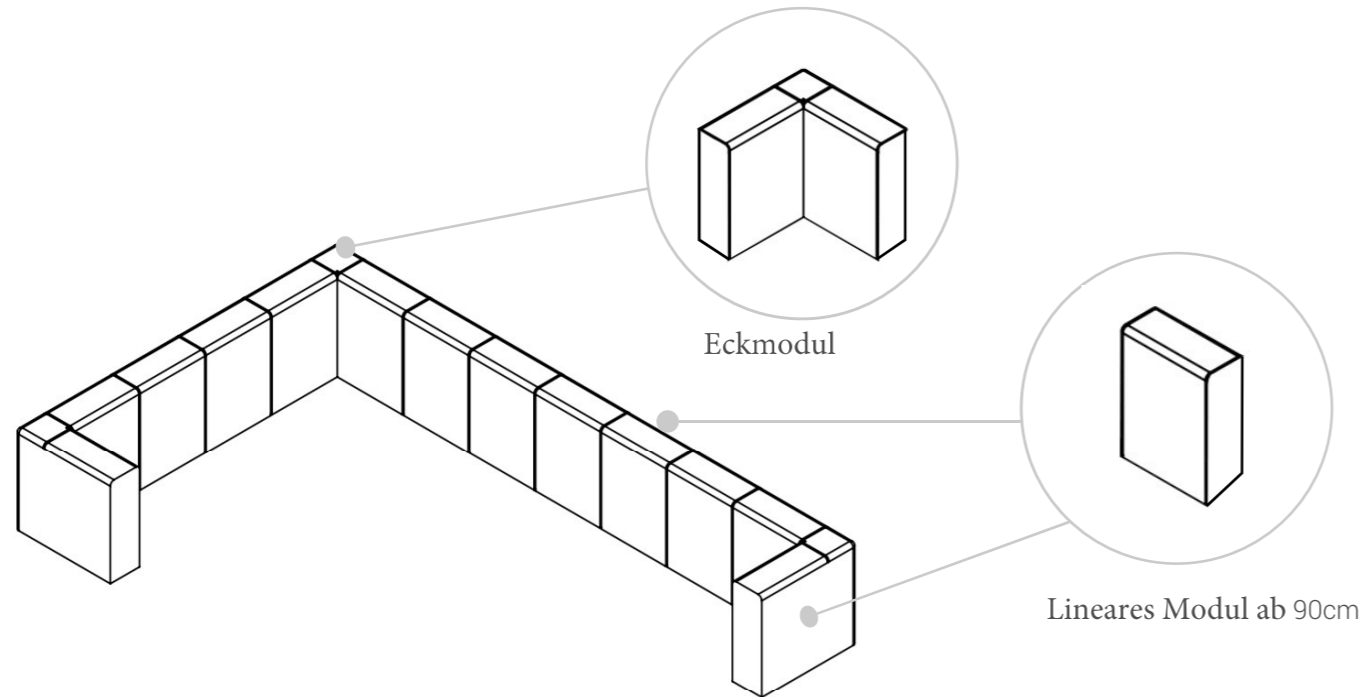


ORLO H135



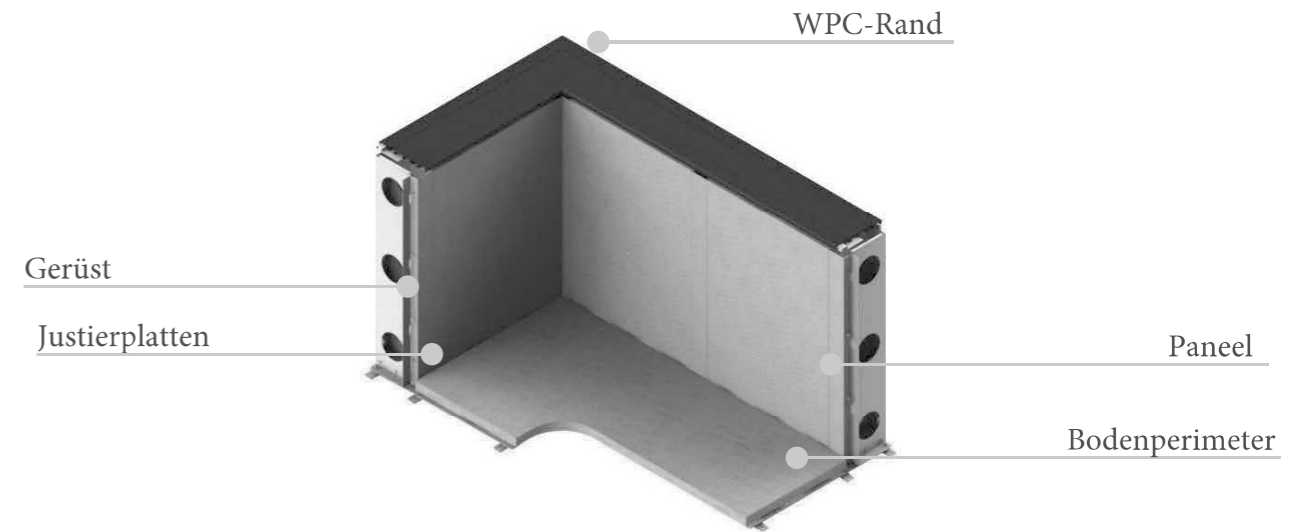
Konzept Modularität

So berechnen Sie die Gesamtabmessungen mit dem Modularitätskonzept: Addieren Sie 60 cm zur Wasseroberfläche.

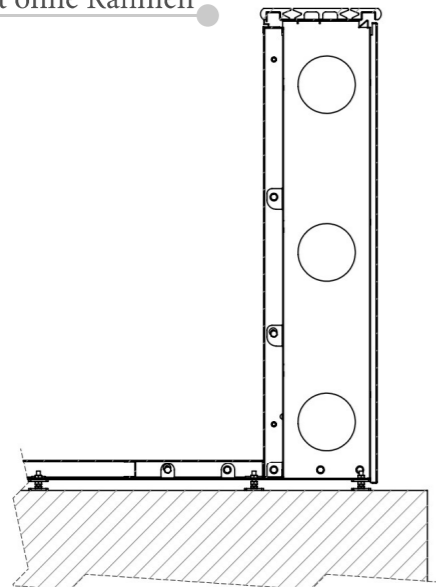


Struktur

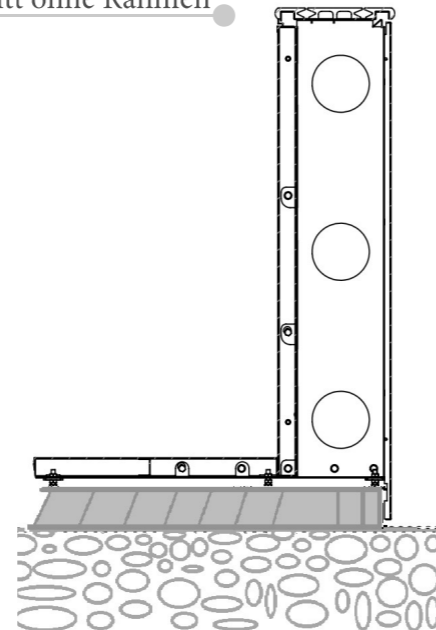
Die Struktur besteht aus Pfosten, Rinne, Bodenpuffer, Anpassungsplatten und Innenpaneelen. Das verwendete Material ist feuerverzinkter Baustahl S280 Z275, der durch Laserschneiden und Biegen bearbeitet wird.



Querschnitt ohne Rahmen

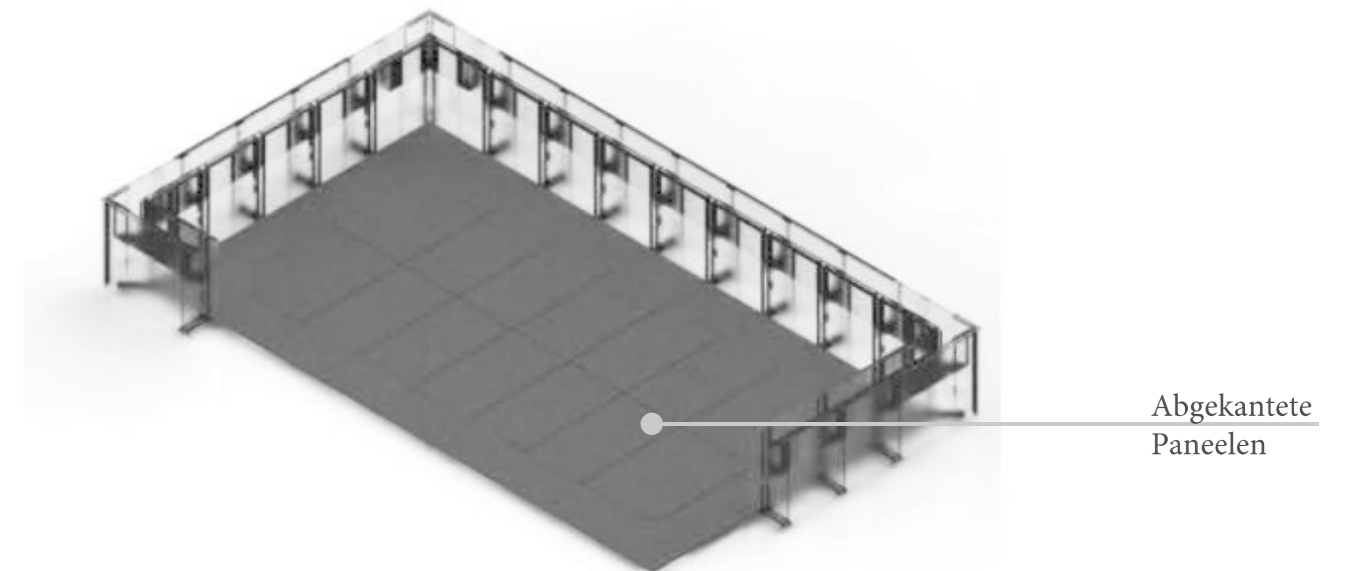


Querschnitt ohne Rahmen



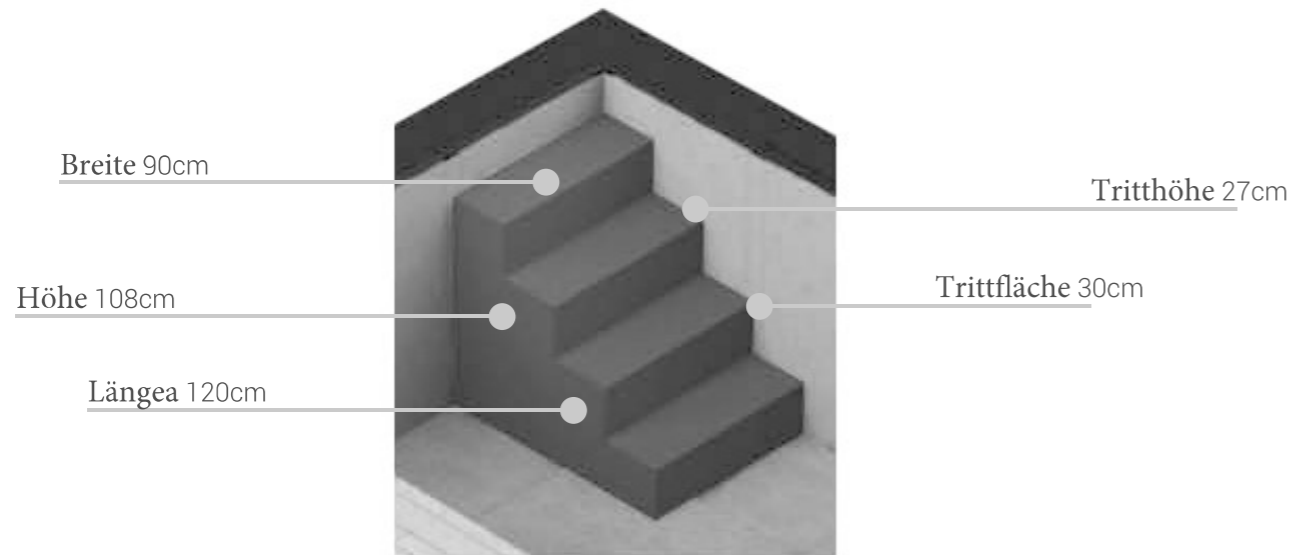
Bodenstruktur

Die Bodenstruktur besteht aus abgekanteten Paneelen, wird der Boden ausgeebnet und ästhetische Mängel durch mittels Falzung der Paneele auskaschiert. Somit ist ein glattes und einheitliches Aussehen gewährleistet.



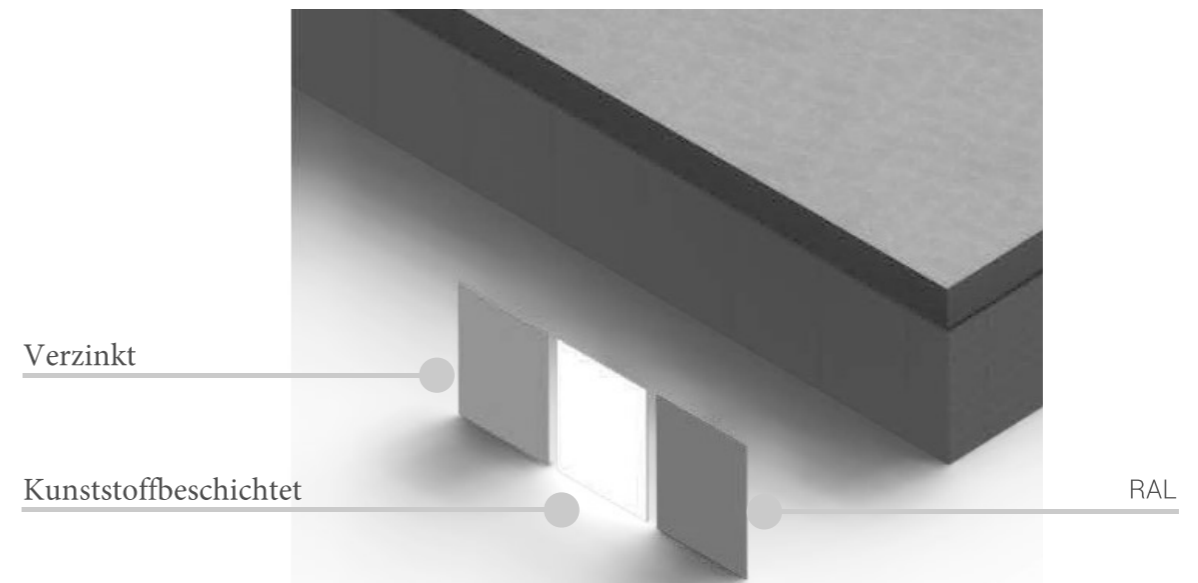
Innentreppe

Innentreppe in Standard- oder Kleinformat, oder nach Kundenwunsch gefertigt.



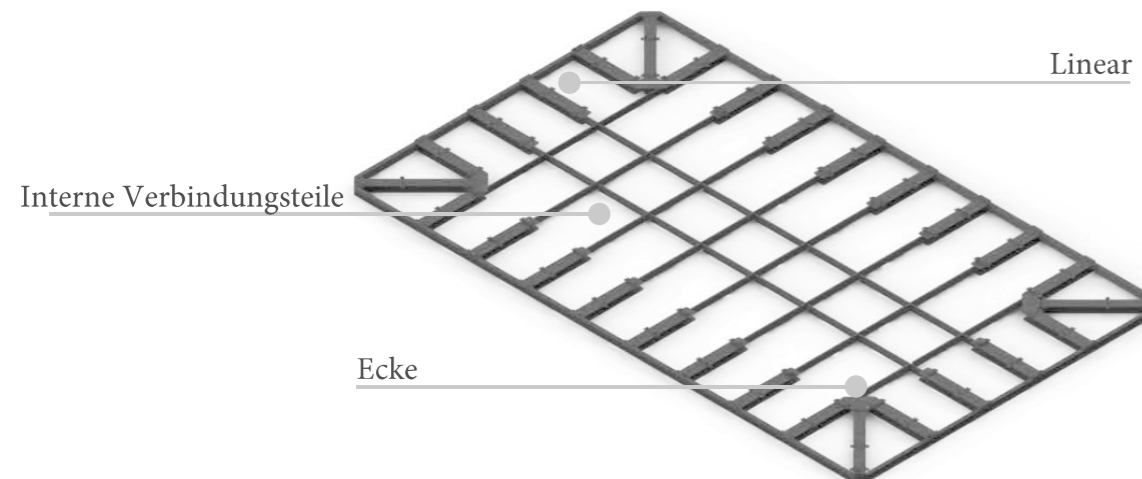
Aussenverkleidung

Verzinkte Stahlpaneele in 3 verschiedenen Ausführungen: kunststoffbeschichtet, verzinkt, lackiert. Die Farbgebung entnehmen Sie bitte der RAL-Tabelle..



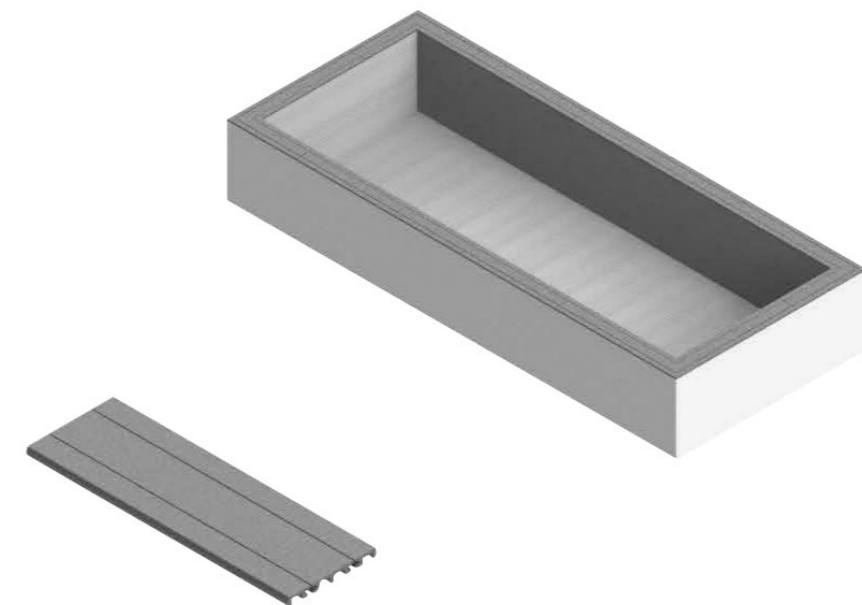
Vormontierter Rahmen

Der selbsttragende Rahmen wird in vormontierten Blöcken geliefert (4 Ecken, lineare Module und Verbindungsteile) und ermöglicht die Aufstellung des Schwimmbeckens, ohne dass eine Bodenplatte erforderlich ist. Es ist jedoch ratsam, ein Fundament vorzubereiten.



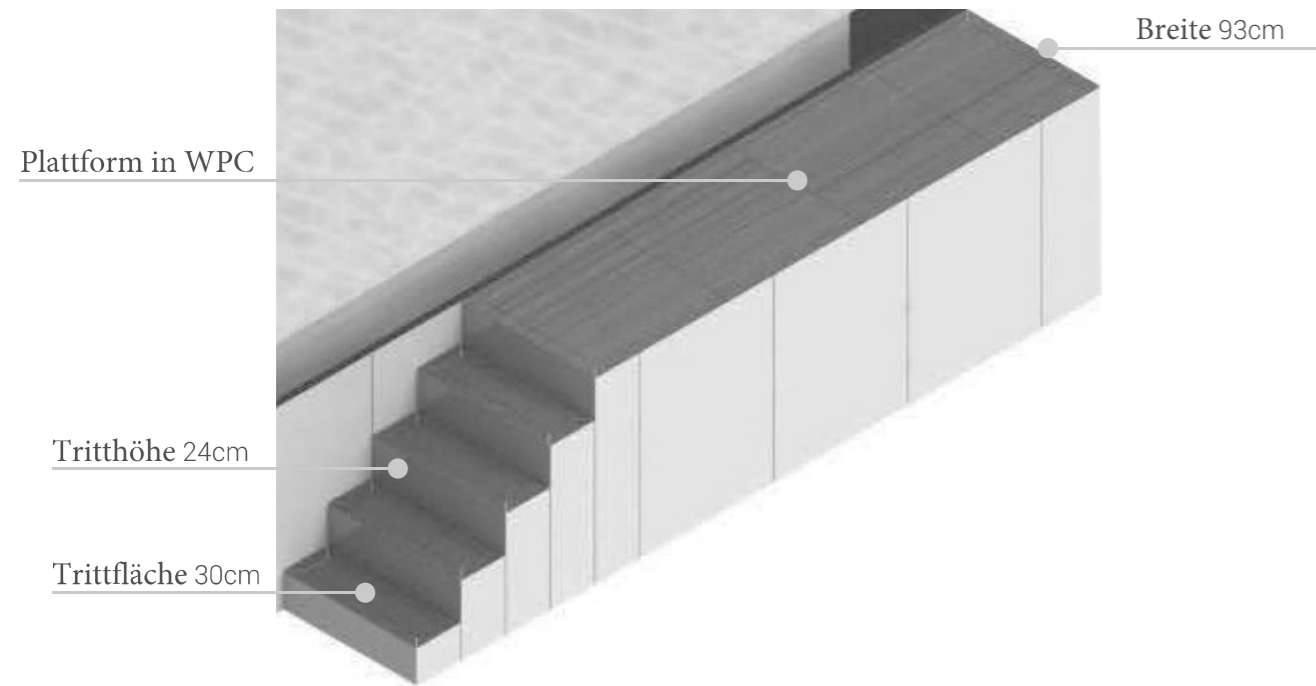
Rand in WPC

WPC-Umrandung mit abgerundeten Kanten, geliefert mit Befestigungsklammern



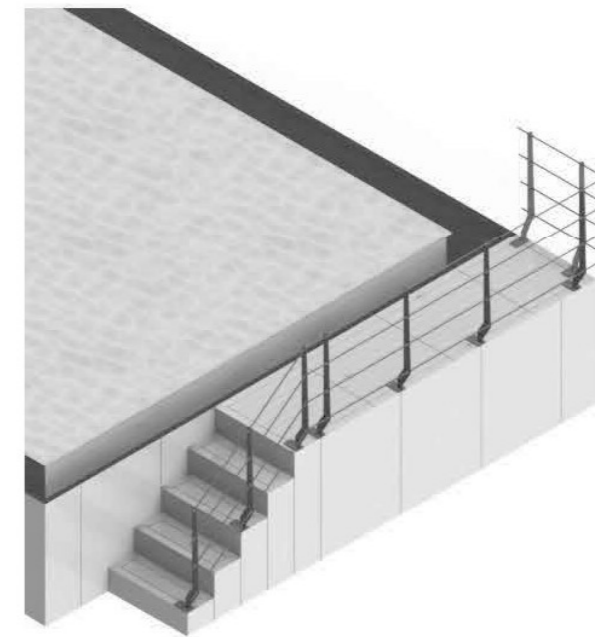
Ausstertrepppe

Treppe aus verzinktem Stahl, Ausführung wie Schwimmbadauskleidung. Der obere Rand besteht aus WPC-Dielen, der Innenraum der Plattform kann als Technikraum genutzt werden.



Handlauf

Design-Handlauf aus Edelstahl, passend zur Treppe mit Laufgang. Die Position des Handlaufs (rechts oder links) passt sich dem Treppenverlauf an



Fach

Das Fach besteht aus dem gleichen Konzept wie die Treppe, jedoch ohne Zugangsstufen

